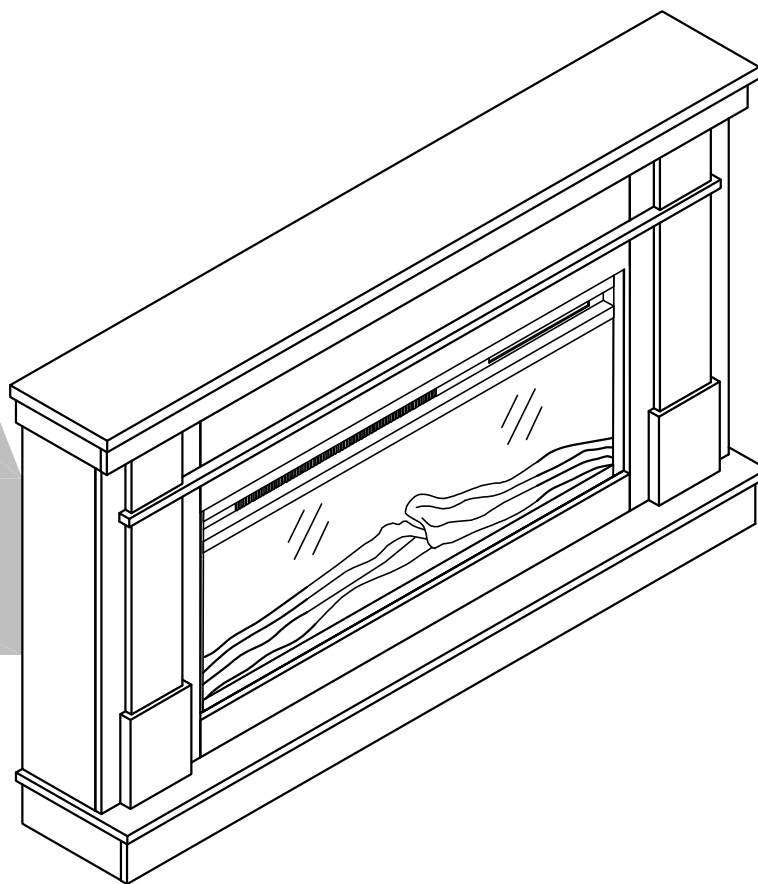


**1968837COM / 1968872COM /
1968891COM / 1968921COM /1968939COM
Fireplace console**

Date of Purchase ___ / ___ / ___
Lot Number:

B341968XXXCOM00KX



THIS INSTRUCTION BOOKLET CONTAINS IMPORTANT SAFETY INFORMATION. PLEASE READ AND KEEP FOR FUTURE REFERENCE.

Do Not Return This Product!

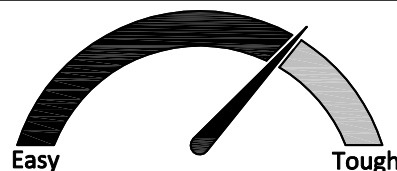
Contact our customer service team for help first.

Call: 1-800-489-3351 (toll free)

Visit: www.ameriwoodhome.com

WARNING

- Unit can tip over causing severe injury or death.
- Anchor unit to stud in wall (if instructed to).
- Do Not allow children to climb on unit.
- Put heavy items on lower shelves or drawers.



Assembly Difficulty Meter

People needed for assembly: 2

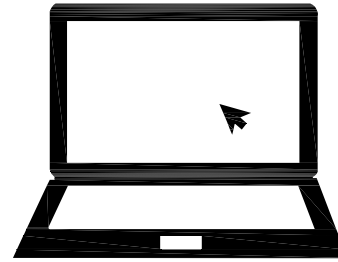
Follow Ameriwood Home



Contact Us!

Do NOT return this product!

Contact our friendly customer service team first for help.

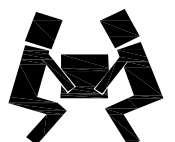
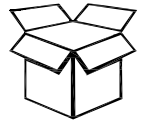


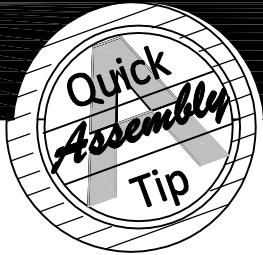
Visit ameriwoodhome.com

Helpful Hints

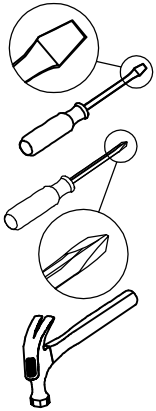
PEOPLE NEEDED FOR ASSEMBLY: 2
ESTIMATED ASSEMBLY TIME: 2.0 HOUR

- Open your item in the area you plan to keep it to avoid excessive heavy lifting.
- Identify, sort and count the parts before attempting assembly.
- Compression dowels are lightly tapped in with a hammer.
- Make sure to always face the point on the top of the Cam Lock towards the outer edge.
- Use all the nails provided for the back panel and spread them out equally.
- Back panel must be used to make sure your unit is sturdy.
- Do NOT use harsh chemicals or abrasive cleaners on this item.
- Never push, pull, or drag your furniture.





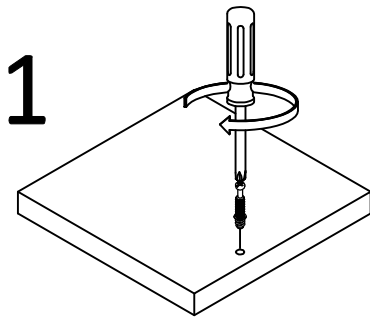
Before You Start



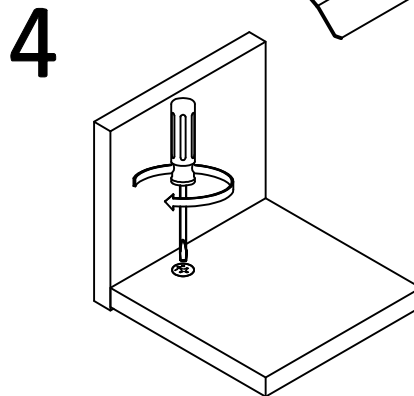
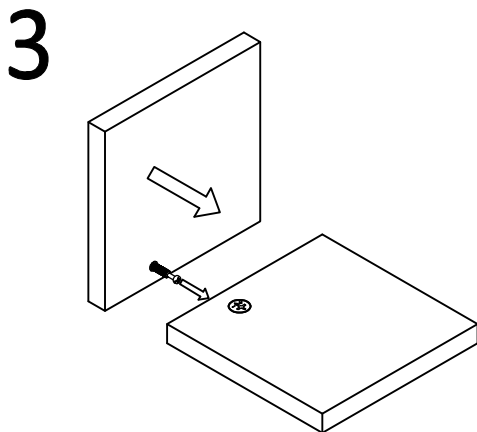
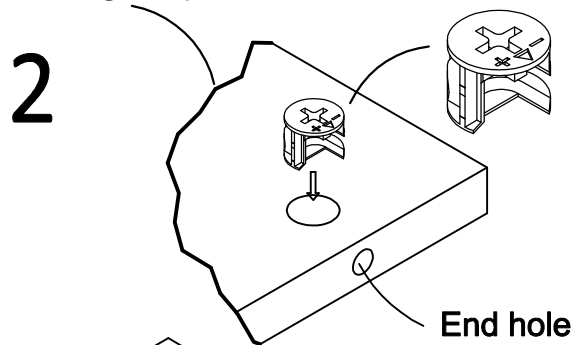
- ✓ Read through each step carefully and follow the proper order.
- ✓ Separate and count all your parts and hardware.
- ✓ Give yourself enough room for the assembly process.
- ✓ Have the following tools: #2 Phillips Head Screwdriver and Hammer.
- ✓ Caution: If using a power drill or power screwdriver for screwing, please be aware to slow down and stop when screw is tight. Failure to do so may result in stripping the screw.

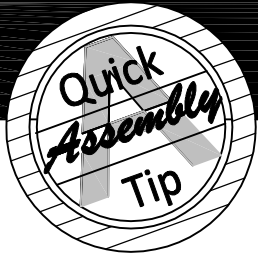
Cam Lock Fastening System

This Cam Lock Fastening System will be used throughout the assembly process.



Arrow to point towards end hole in edge of part

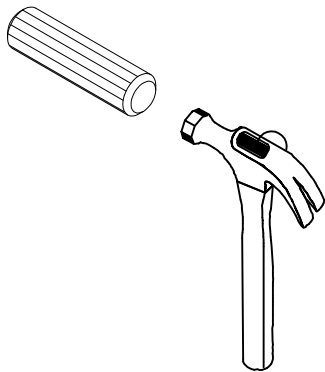




Before You Start

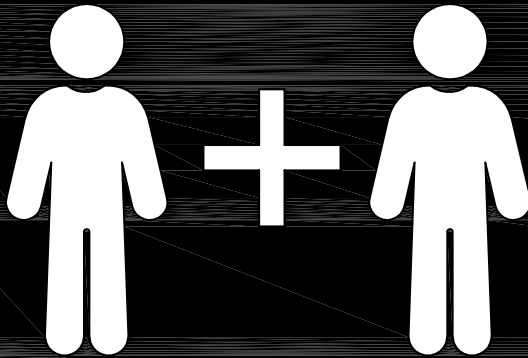
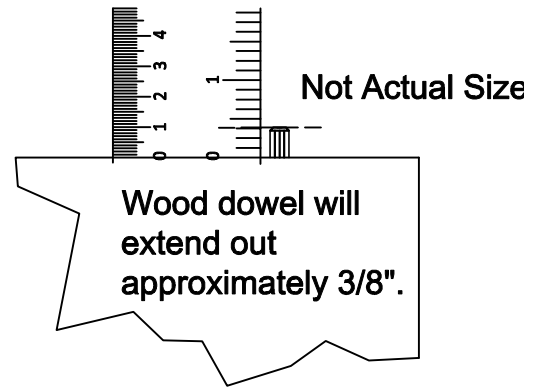
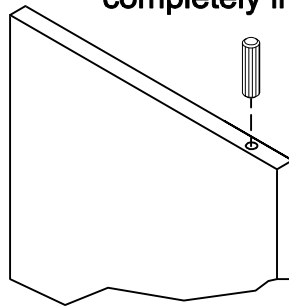
Please Note:

You may need to **lightly tap** the wood dowels with a hammer into the holes during your assembly process.



Wood Dowel Insertion:

Insert wood dowel completely into the hole.

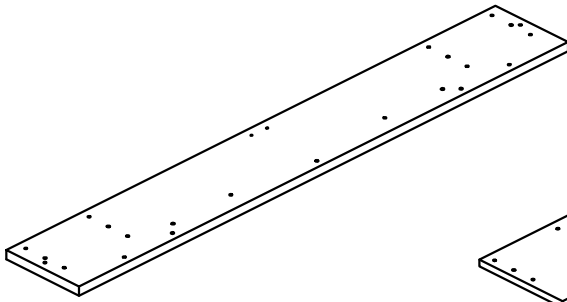


2 PEOPLE NEEDED FOR ASSEMBLY

CAUTION: Failure to use 2 people for assembly could result in unit damage or personal injury.

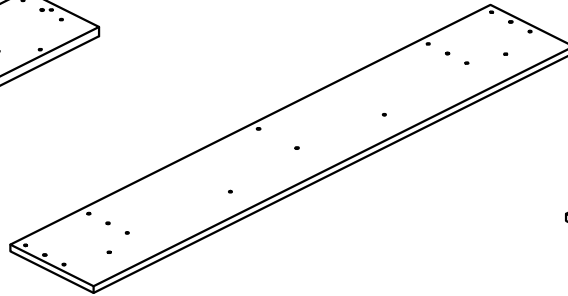
Board Identification

Not Actual Size



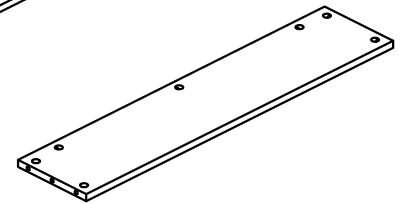
A

Top panel
1 PC



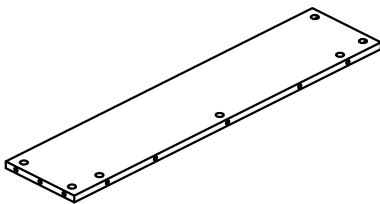
B

Bottom panel
1 PC



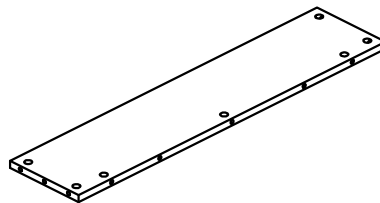
C

Left side panel
1 PC



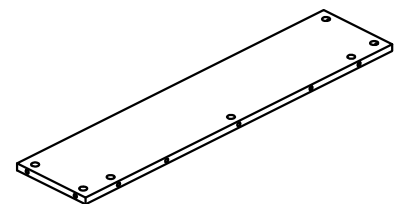
D

Right side panel
1 PC



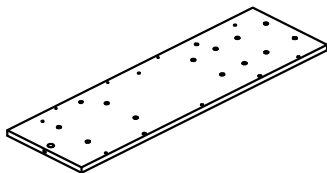
E

Left partition
1 PC



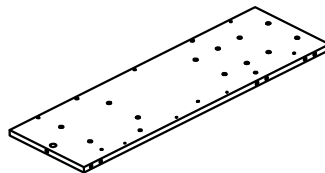
F

Right partition
1 PC



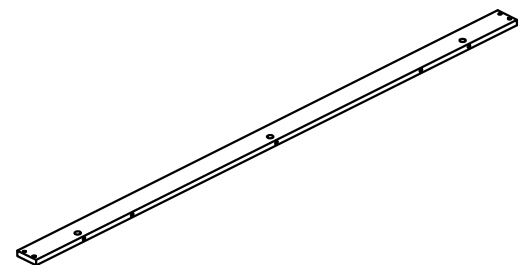
G

Fireplace left side rail
1 PC



H

Fireplace right side rail
1 PC

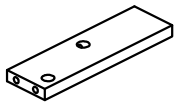


I

Top shelf front apron
1 PC

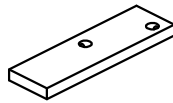
Board Identification

Not Actual Size



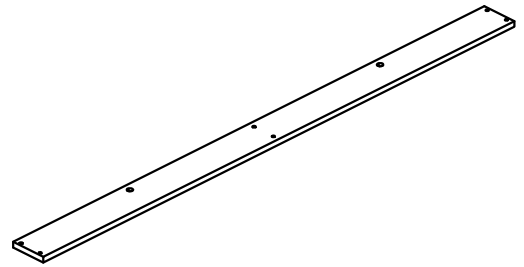
J

Top shelf left apron
1 PC



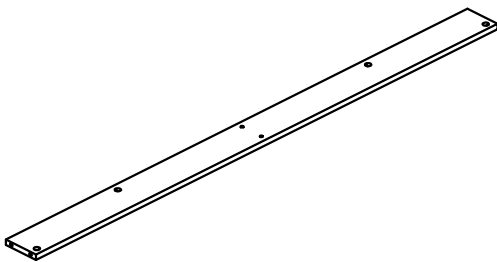
K

Top shelf right apron
1 PC



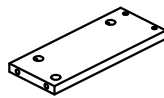
L

Bottom front support
1 PC



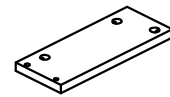
M

Bottom rear support
1 PC



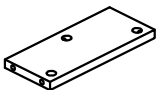
N

Bottom left support
1 PC



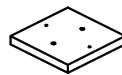
O

Bottom right support
1 PC



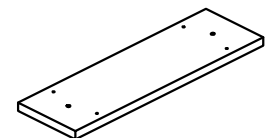
P

Bottom center support
1 PC



Q

Upper deco panel
2 PCS

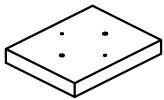


R

Center deco panel
2 PCS

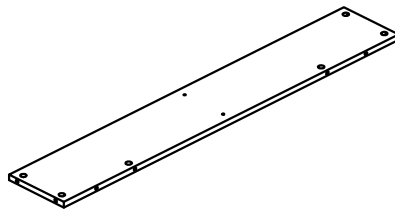
Board Identification

Not Actual Size



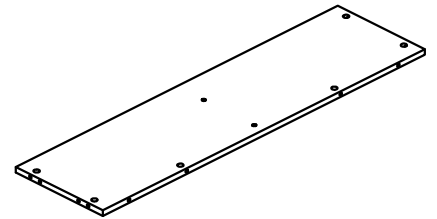
S

Lower deco panel
2 PCS



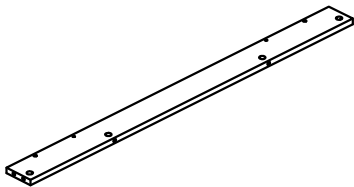
T

Fixed shelf
1 PC



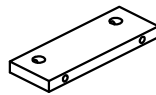
U

Fireplace upper side rail
1 PC



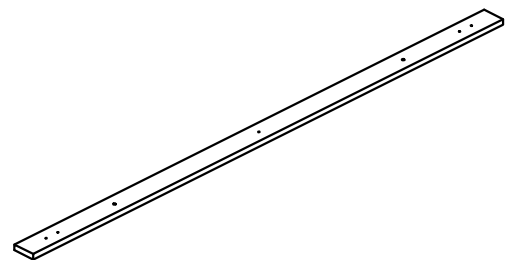
V

Fireplace lower side rail
1 PC



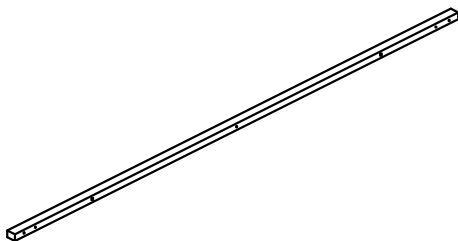
W

Shelf support
1 PC



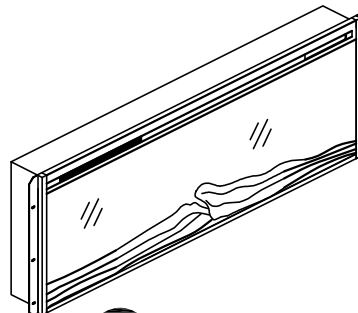
X

Upper front rail
1 PC



Y

Lower front rail
1 PC



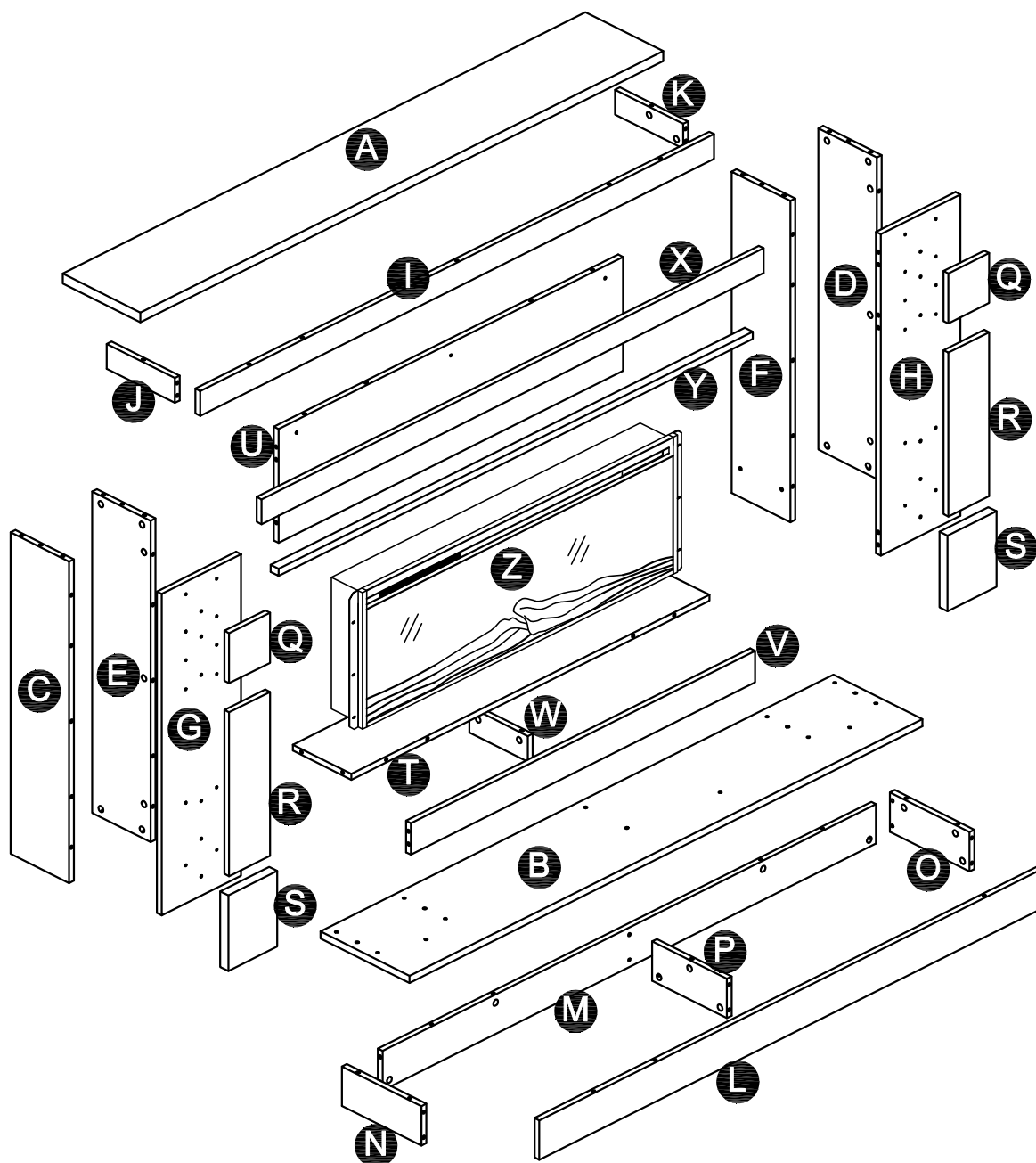
Z

Fireplace
FA42V60L-1
1 PC

For any replacement
part, see page 9.

Board Identification

Not Actual Size



Part Number Reference



Each part has a unique part number. Please reference the appropriate part number when contacting customer service for replacement parts.

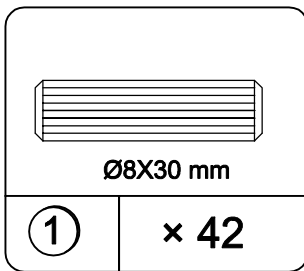


Before throwing any packaging, please verify all contents and make sure you have received all the parts listed above!

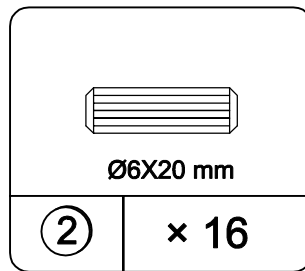
Label	PART NAME	Quantity	1968837COM (Navy)	1968872COM (Black)	1968891COM (White Marble)	1968921COM (Mustard Yellow)	1968939COM (Onyx Marble)
A	Top panel	1	T1968837010KX	T1968872010KX	T1968891010KX	T1968921010KX	T1968939010KX
B	Bottom panel	1	T1968837020KX	T1968872020KX	T1968891020KX	T1968921020KX	T1968939020KX
C	Left side panel	1	T1968837030KX	T1968872030KX	T1968891030KX	T1968921030KX	T1968939030KX
D	Right side panel	1	T1968837040KX	T1968872040KX	T1968891040KX	T1968921040KX	T1968939040KX
E	Left partition	1	T1968837050KX	T1968872050KX	T1968891050KX	T1968921050KX	T1968939050KX
F	Right partition	1	T1968837060KX	T1968872060KX	T1968891060KX	T1968921060KX	T1968939060KX
G	Fireplace left side rail	1	T1968837070KX	T1968872070KX	T1968891070KX	T1968921070KX	T1968939070KX
H	Fireplace right side rail	1	T1968837080KX	T1968872080KX	T1968891080KX	T1968921080KX	T1968939080KX
I	Top shelf front apron	1	T1968837090KX	T1968872090KX	T1968891090KX	T1968921090KX	T1968939090KX
J	Top shelf left apron	1	T1968837100KX	T1968872100KX	T1968891100KX	T1968921100KX	T1968939100KX
K	Top shelf right apron	1	T1968837110KX	T1968872110KX	T1968891110KX	T1968921110KX	T1968939110KX
L	Bottom front support	1	T1968837120KX	T1968872120KX	T1968891120KX	T1968921120KX	T1968939120KX
M	Bottom rear support	1	T1968837130KX	T1968872130KX	T1968891130KX	T1968921130KX	T1968939130KX
N	Bottom left support	1	T1968837140KX	T1968872140KX	T1968891140KX	T1968921140KX	T1968939140KX
O	Bottom right support	1	T1968837150KX	T1968872150KX	T1968891150KX	T1968921150KX	T1968939150KX
P	Bottom center support	1	T1968837160KX	T1968872160KX	T1968891160KX	T1968921160KX	T1968939160KX
Q	Upper deco panel	2	T1968837170KX	T1968872170KX	T1968891170KX	T1968921170KX	T1968939170KX
R	Center deco panel	2	T1968837180KX	T1968872180KX	T1968891180KX	T1968921180KX	T1968939180KX
S	Lower deco panel	2	T1968837190KX	T1968872190KX	T1968891190KX	T1968921190KX	T1968939190KX
T	Fixed shelf	1	T1968837200KX	T1968872200KX	T1968891200KX	T1968921200KX	T1968939200KX
U	Fireplace upper side rail	1	T1968837210KX	T1968872210KX	T1968891210KX	T1968921210KX	T1968939210KX
V	Fireplace lower side rail	1	T1968837220KX	T1968872220KX	T1968891220KX	T1968921220KX	T1968939220KX
W	Shelf support	1	T1968837230KX	T1968872230KX	T1968891230KX	T1968921230KX	T1968939230KX
X	Upper front rail	1	T1968837240KX	T1968872240KX	T1968891240KX	T1968921240KX	T1968939240KX
Y	Lower front rail	1	T1968837250KX	T1968872250KX	T1968891250KX	T1968921250KX	T1968939250KX
Z	Fireplace	1	FA42V60L-1	FA42V60L-1	FA42V60L-1	FA42V60L-1	FA42V60L-1

Part List

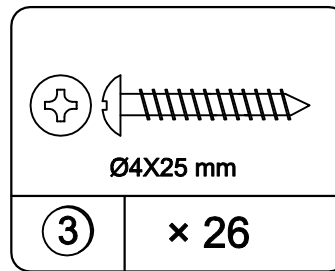
Actual Size



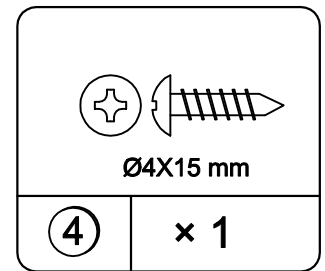
Wood dowel



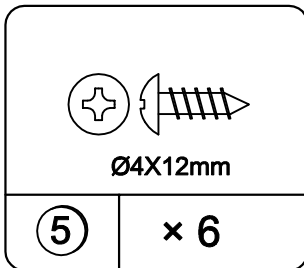
Wood dowel



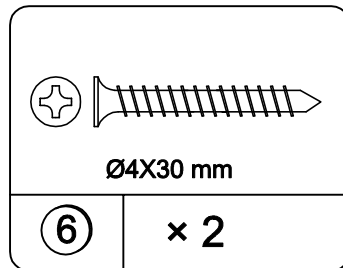
Screw



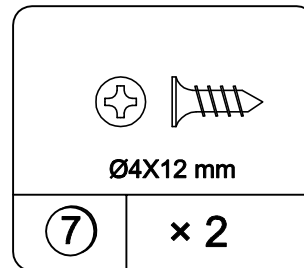
Screw



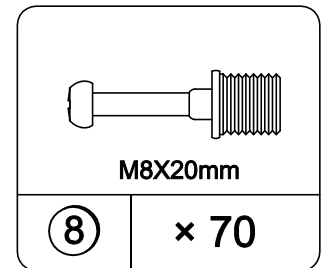
Screw



Screw

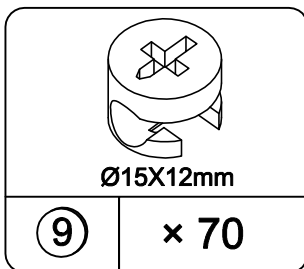


Screw

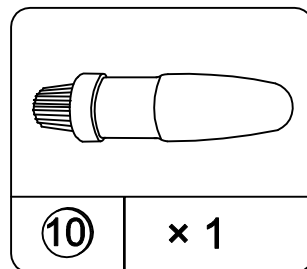


Cam bolt

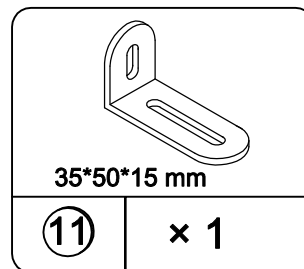
Not Actual Size



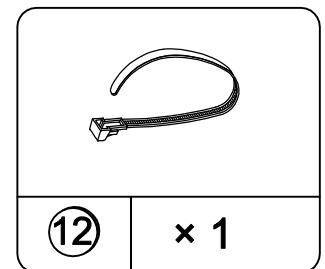
Cam lock



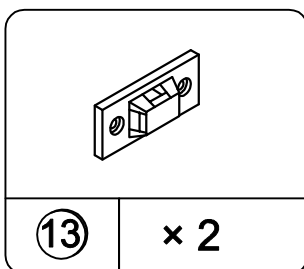
Glue



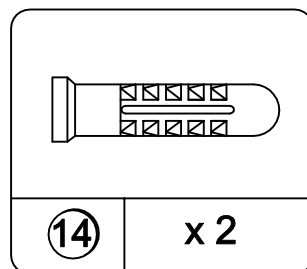
Wall bracket



Strap



Clip



Wall anchor

For any replacement hardware, see page 11.

Hardware Number Reference



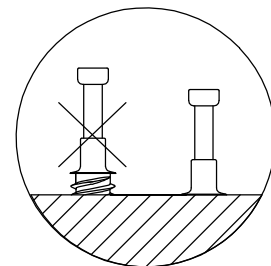
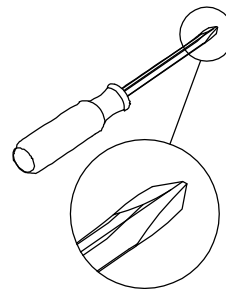
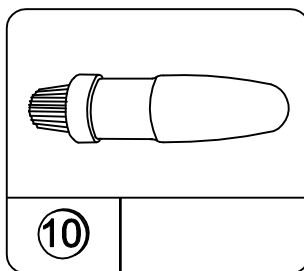
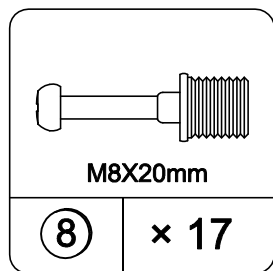
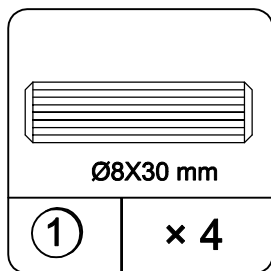
Each part has a unique part number. Please reference the appropriate part number when contacting customer service for replacement parts.



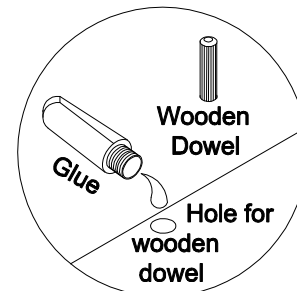
Before throwing any packaging, please verify all contents and make sure you have received all the parts listed above!.

MODEL#:	1968837COM (Navy)	1968872COM (Black)	1968891COM (White Marble)	1968921COM (Mustard Yellow)	1968939COM (Onyx Marble)
Hardware Bag Reference#:	21968837COM0KX	21968872COM0KX	21968891COM0KX	21968921COM0KX	21968939COM0KX

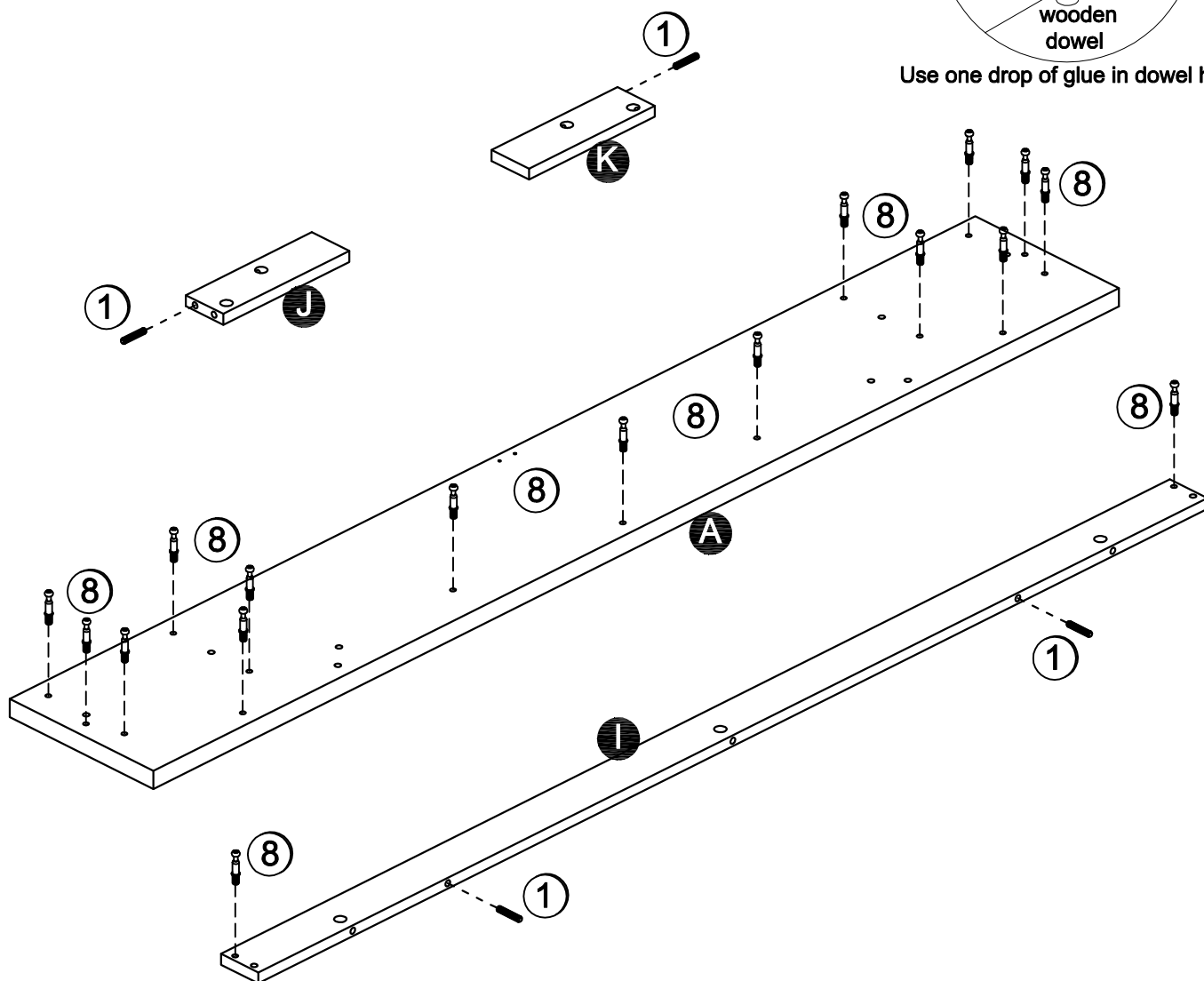
STEP 1



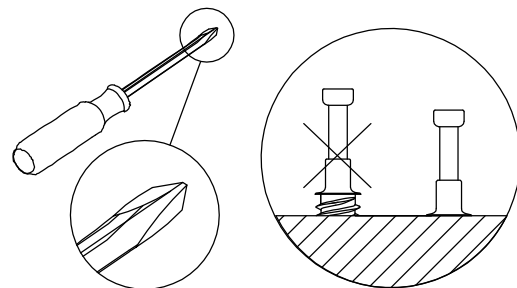
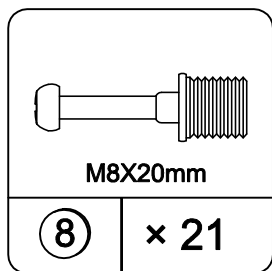
- 1.1 Attach (8) to (A) & (I) as illustrated.
- 1.2 Attach (1) to (I),(J) & (K) as illustrated.



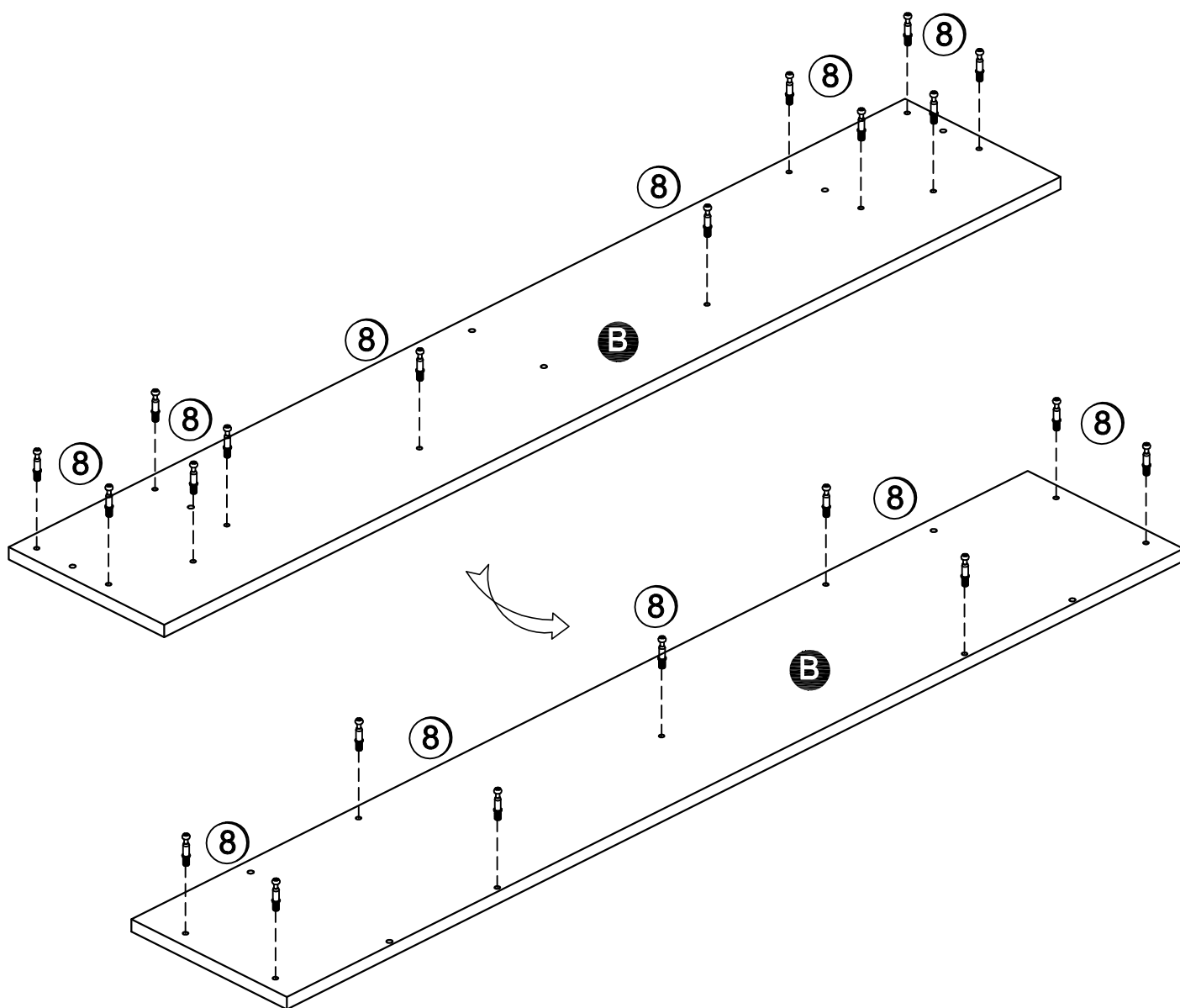
Use one drop of glue in dowel hole.



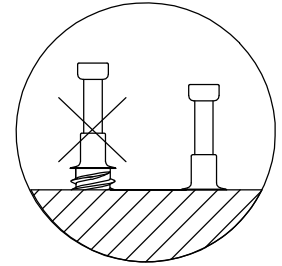
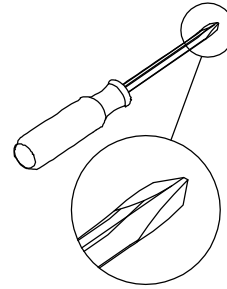
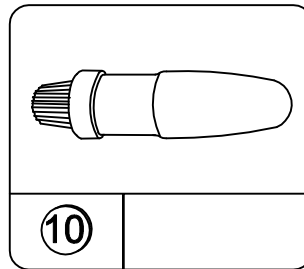
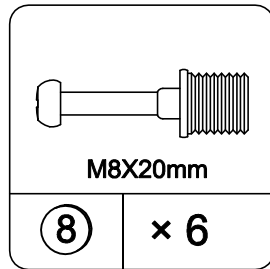
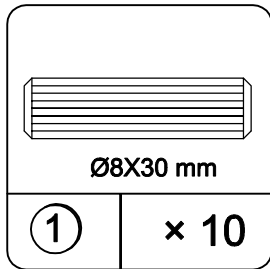
STEP 2



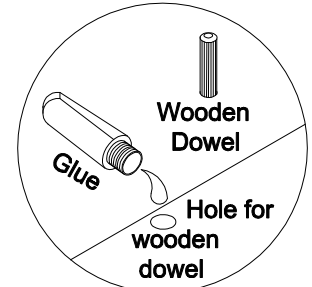
2.1 Attach (8) to (B) as illustrated.



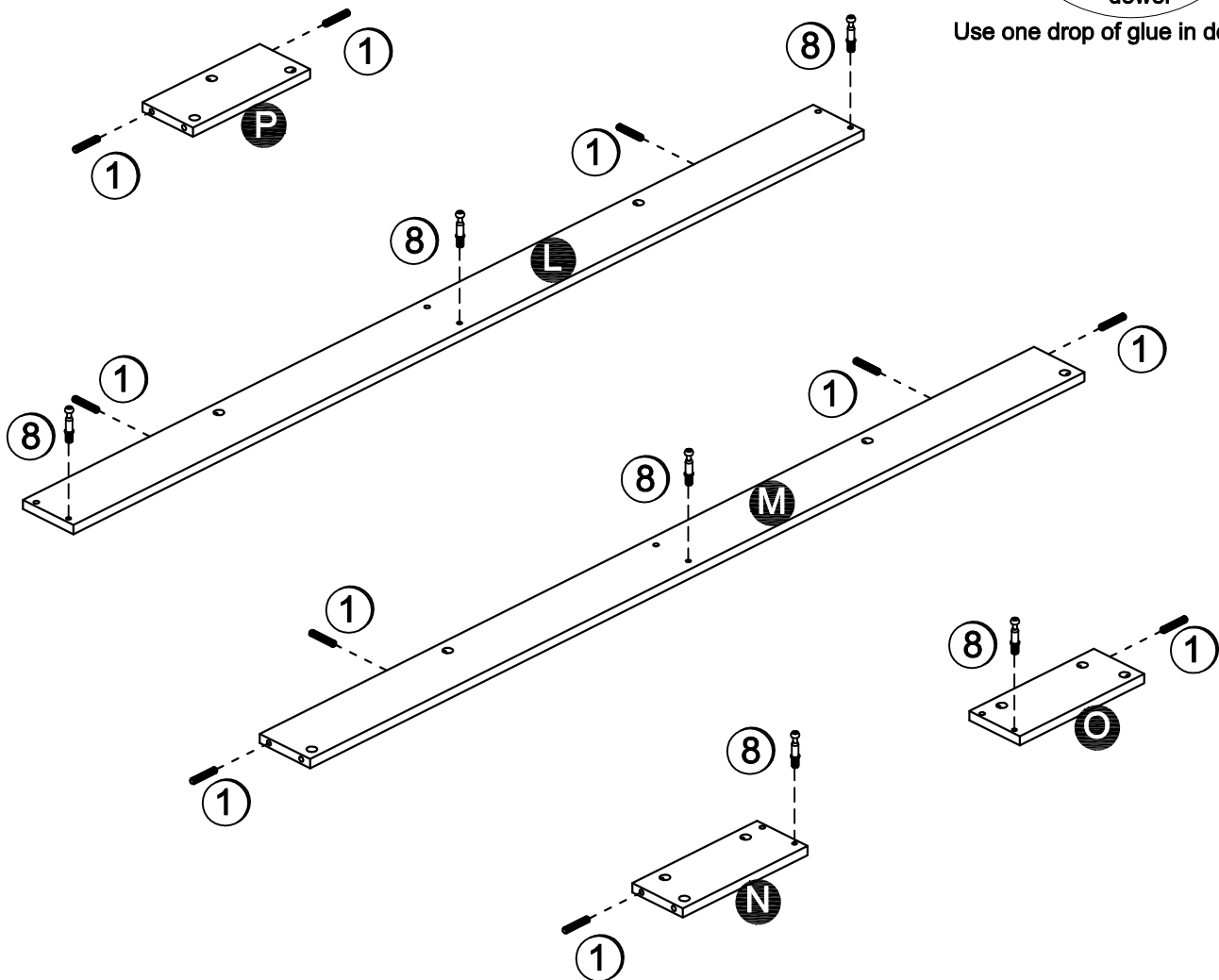
STEP 3



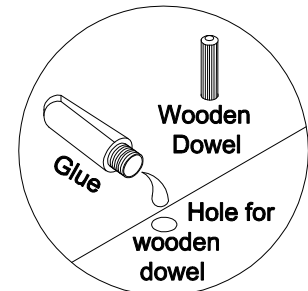
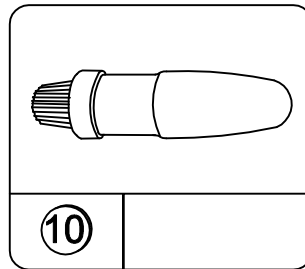
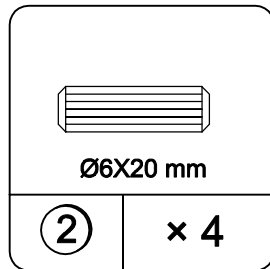
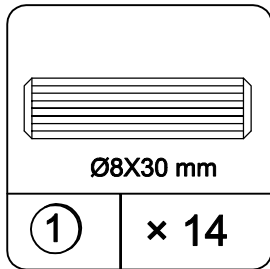
- 3.1 Attach (8) to (L),(M),(N) & (O) as illustrated.
 3.2 Attach (1) to (L),(M),(N),(O) & (P) as illustrated.



Use one drop of glue in dowel hole.



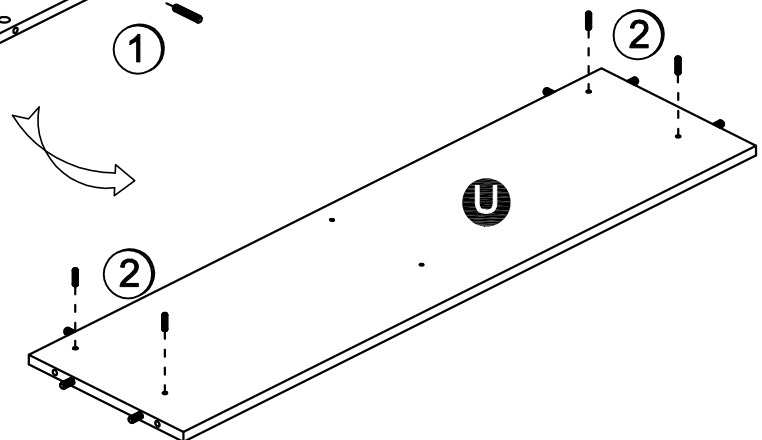
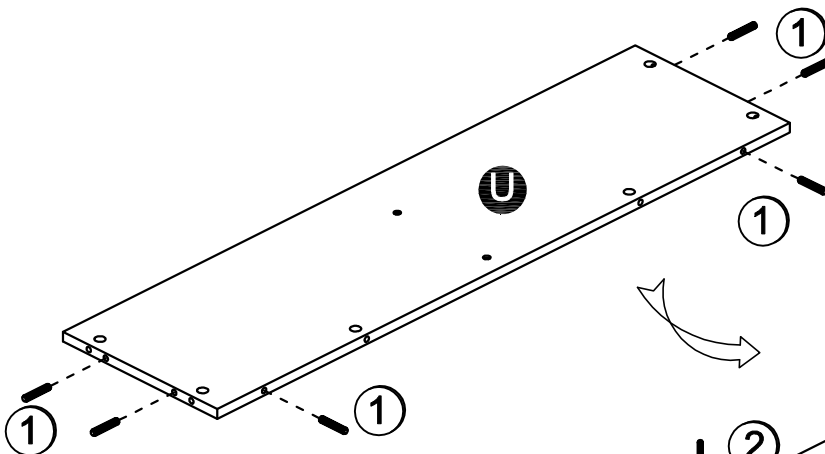
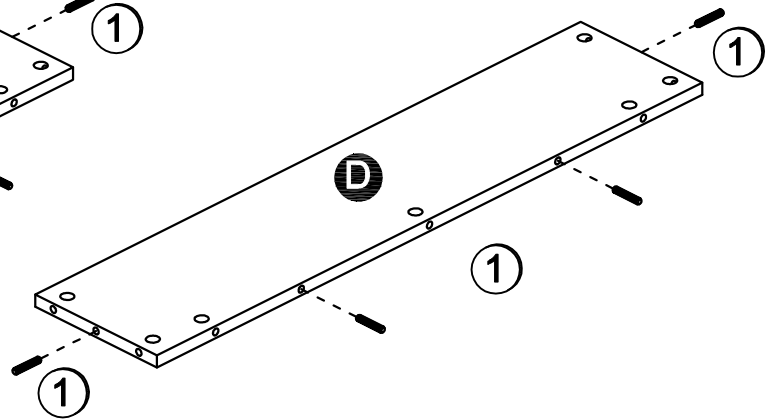
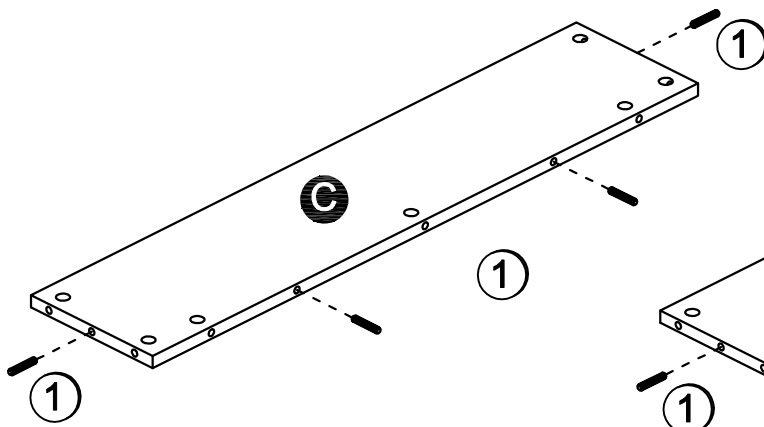
STEP 4



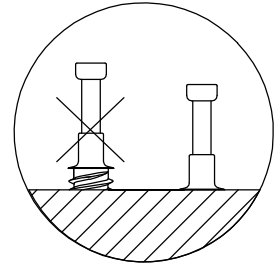
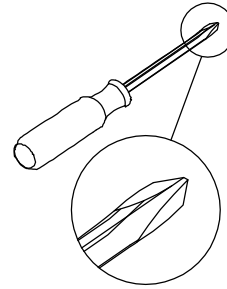
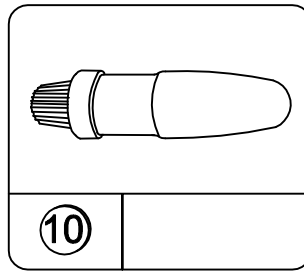
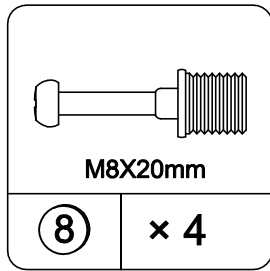
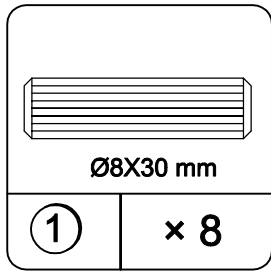
Use one drop of glue in dowel hole.

4.1 Attach (1) to (C),(D) & (U) as illustrated.

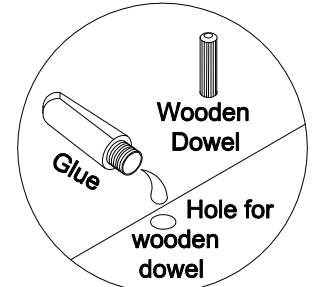
4.2 Attach (2) to (U) as illustrated.



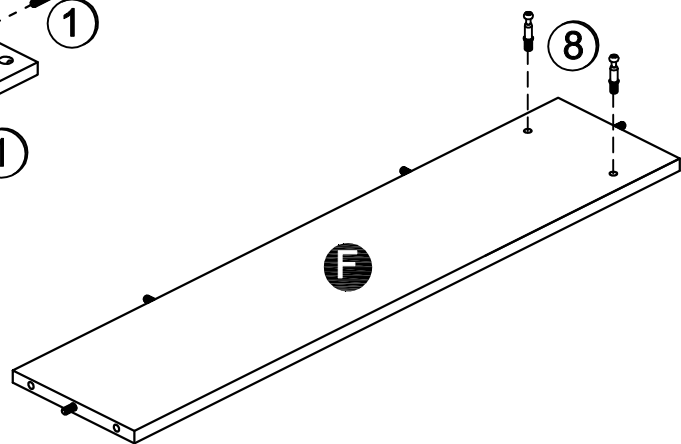
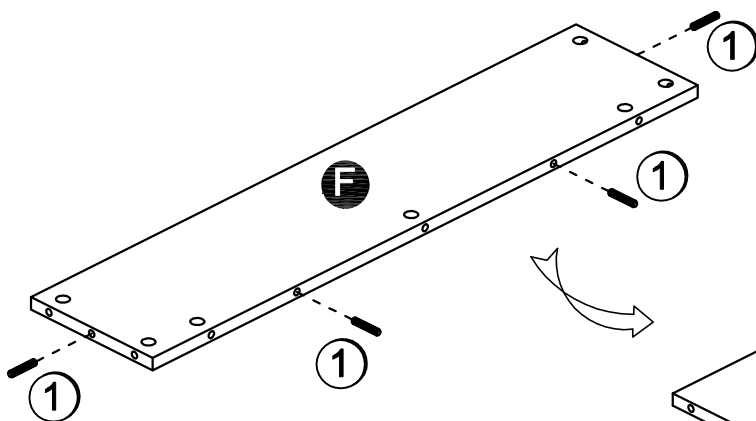
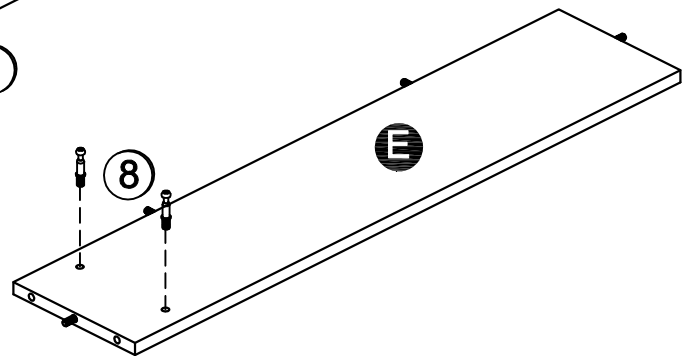
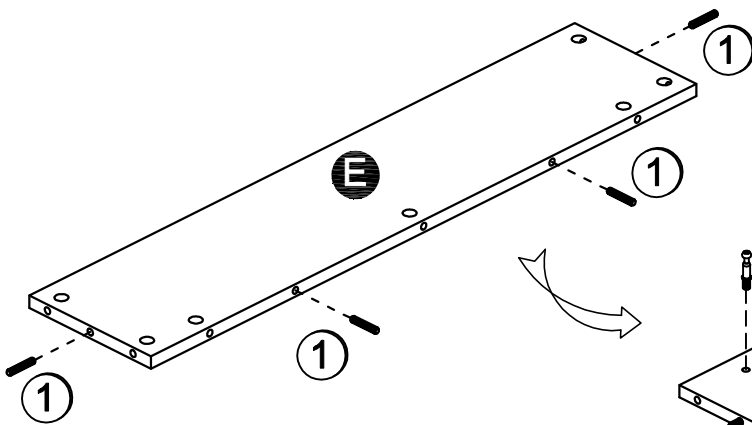
STEP 5



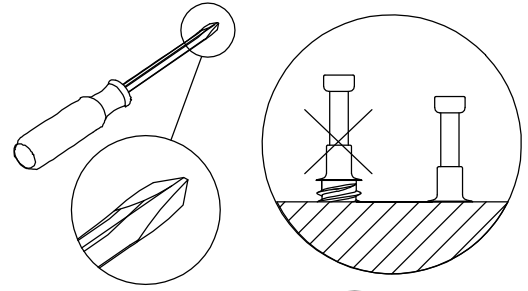
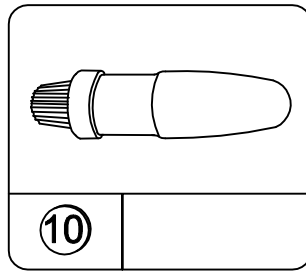
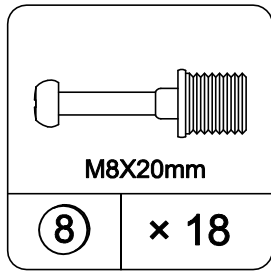
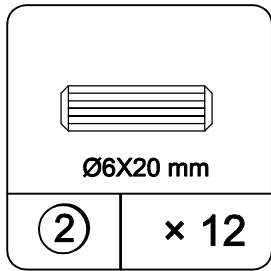
- 5.1 Attach (8) to (E) & (F) as illustrated.
5.2 Attach (1) to (E) & (F) as illustrated.



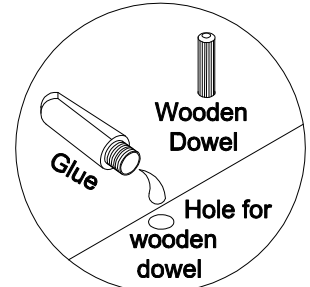
Use one drop of glue in dowel hole.



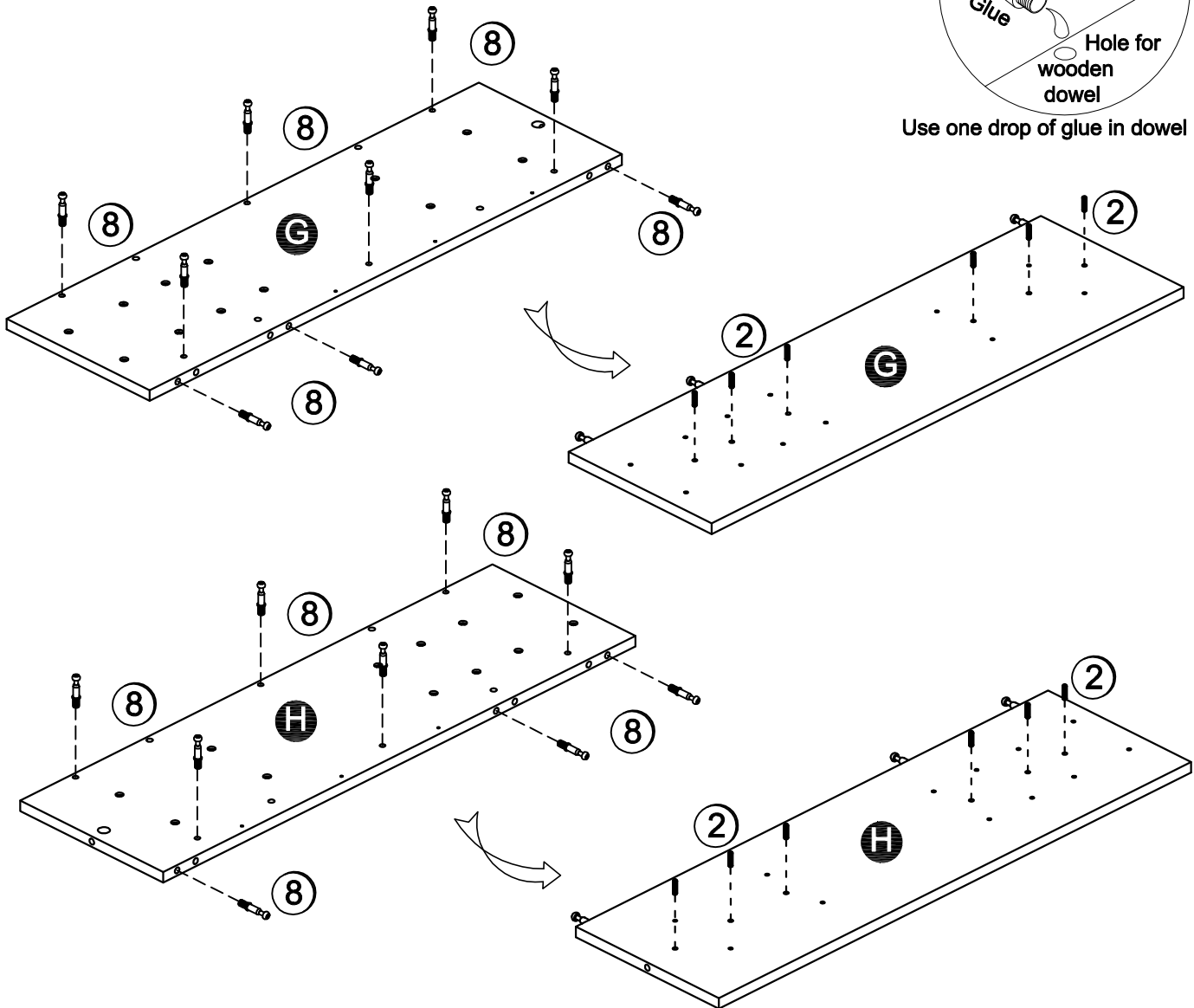
STEP 6



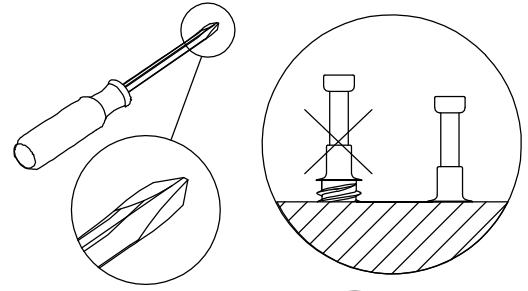
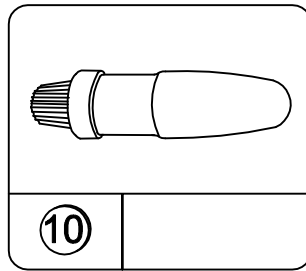
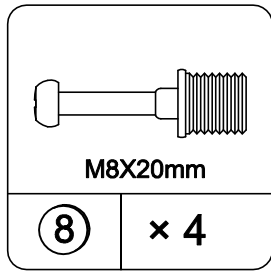
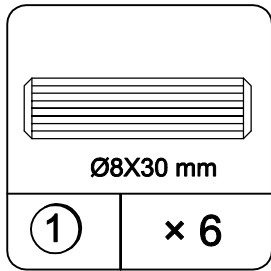
- 6.1 Attach (8) to (G) & (H) as illustrated.
- 6.2 Attach (2) to (G) & (H) as illustrated.



Use one drop of glue in dowel hole.

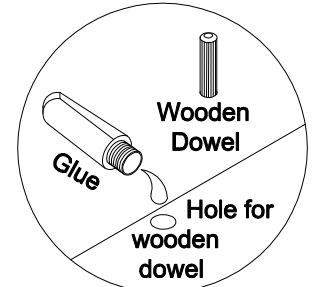


STEP 7

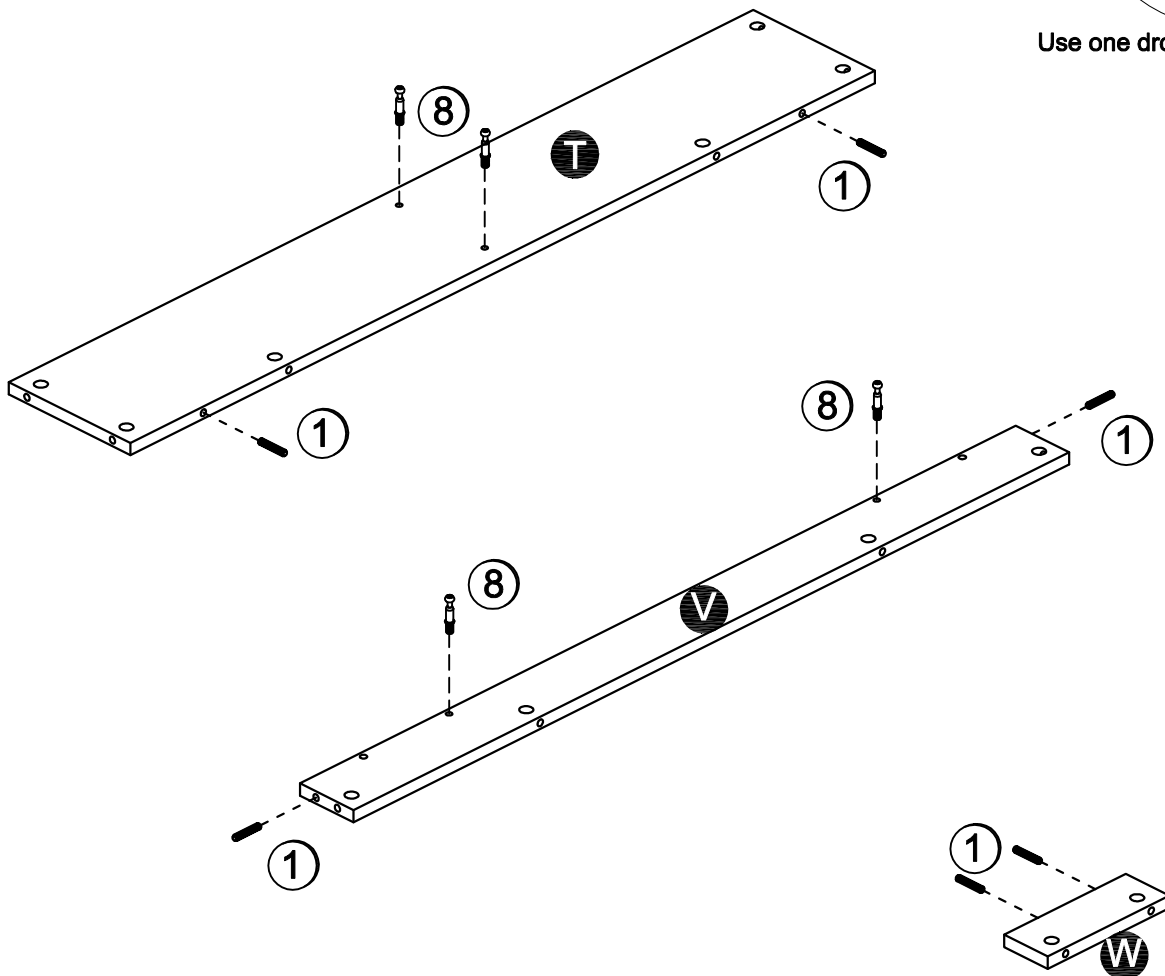


7.1 Attach (8) to (T) & (V) as illustrated.

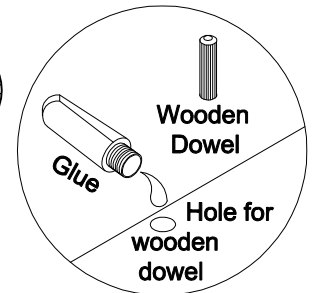
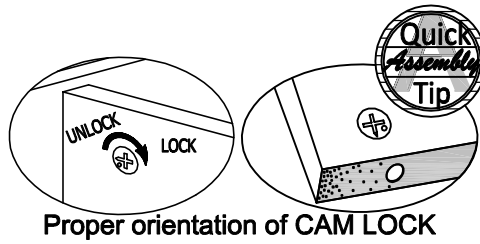
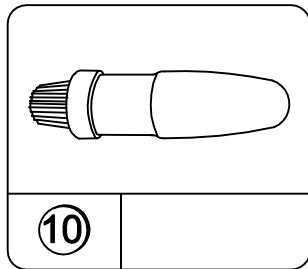
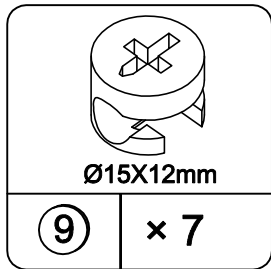
7.2 Attach (1) to (T),(V) & (W) as illustrated.



Use one drop of glue in dowel hole.



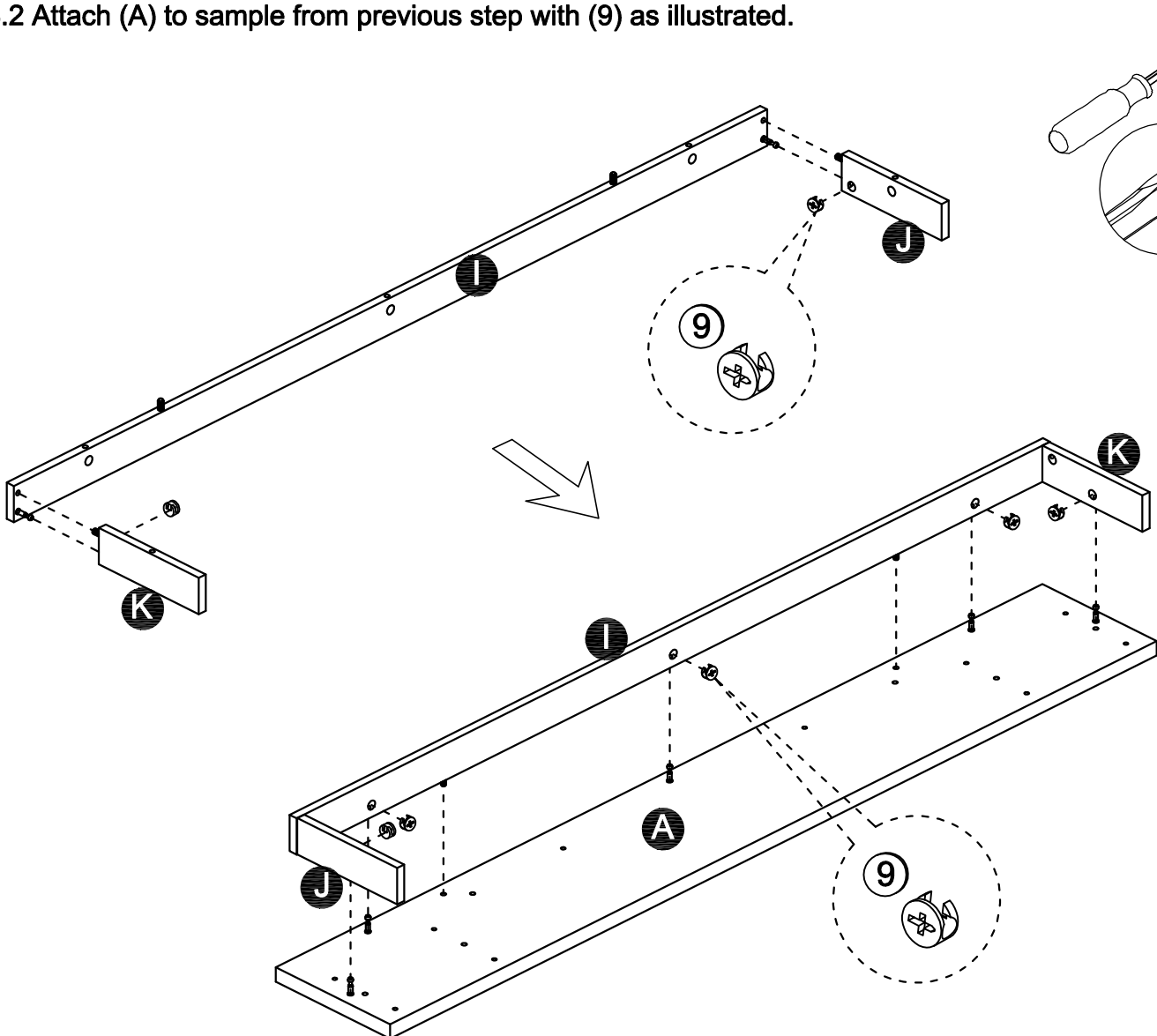
STEP 8



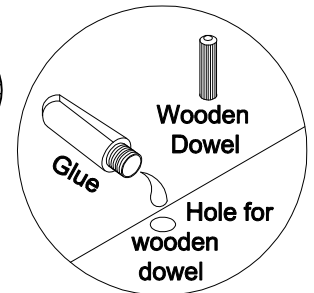
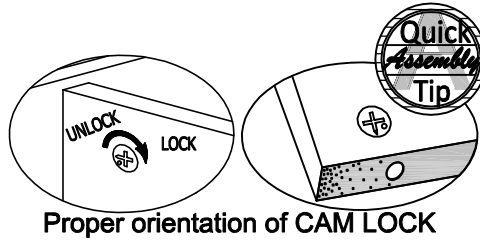
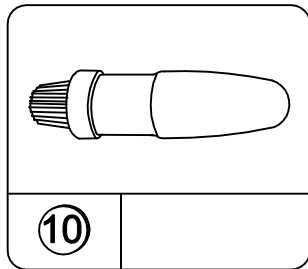
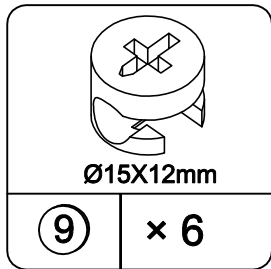
Use one drop of glue in dowel hole.

8.1 Attach (I) to (J) & (K) with (9) as illustrated.

8.2 Attach (A) to sample from previous step with (9) as illustrated.



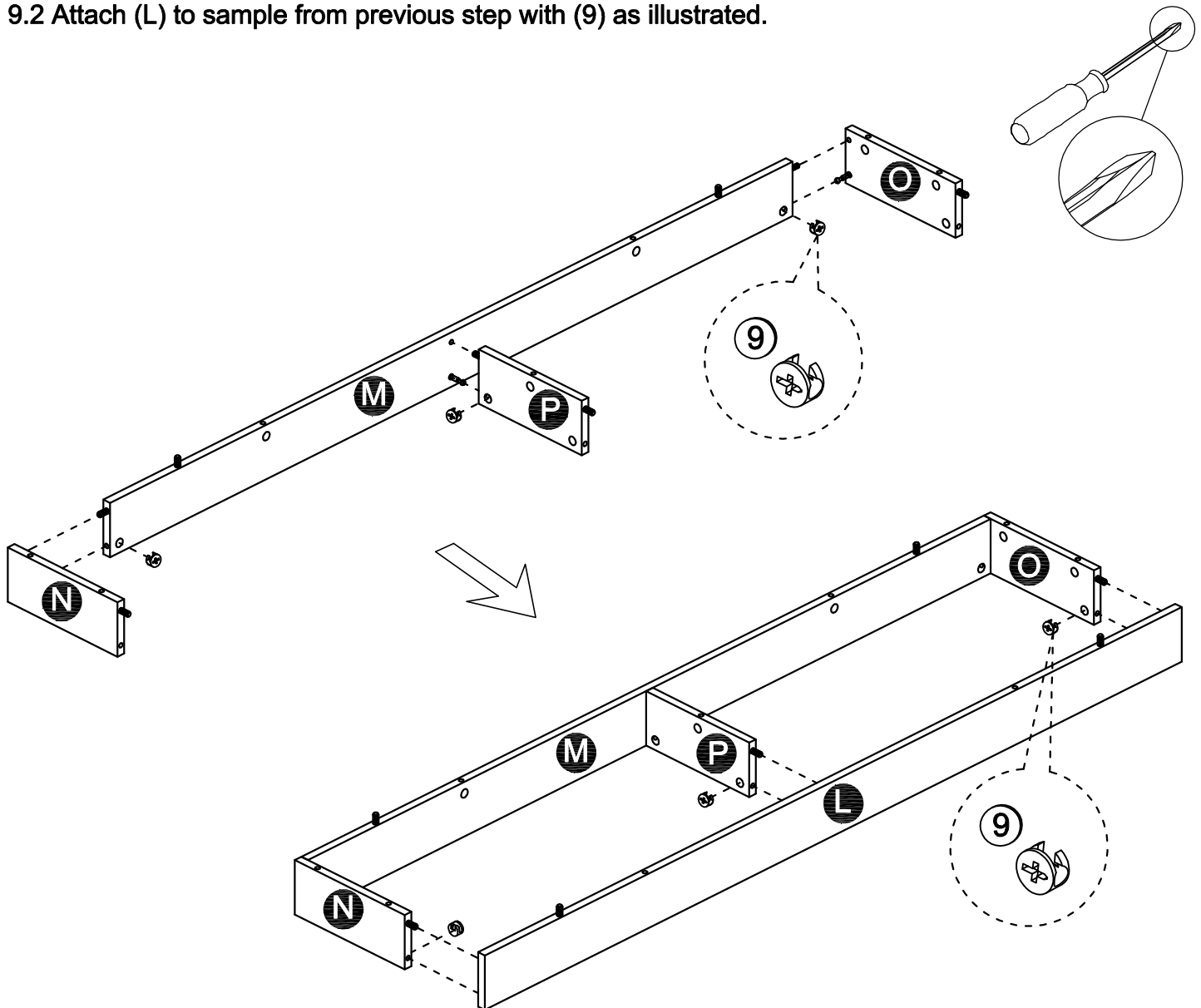
STEP 9



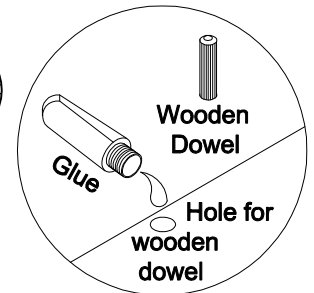
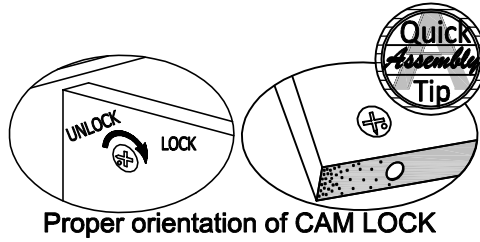
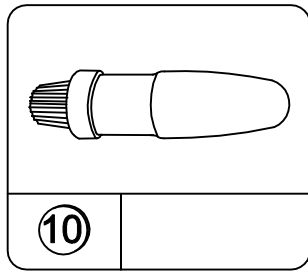
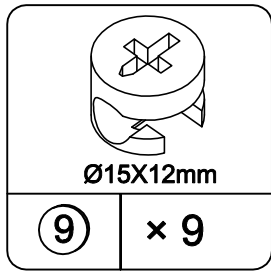
Use one drop of glue in dowel hole.

9.1 Attach (M) to (N),(O) & (P) with (9) as illustrated.

9.2 Attach (L) to sample from previous step with (9) as illustrated.

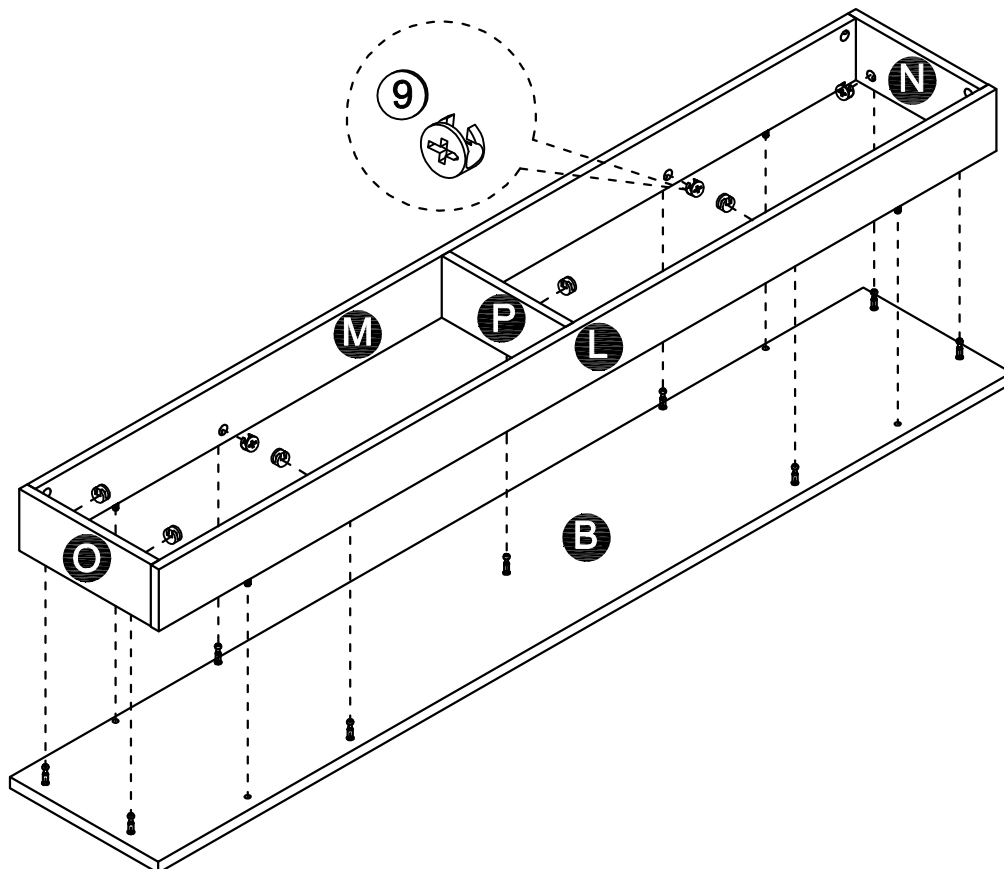
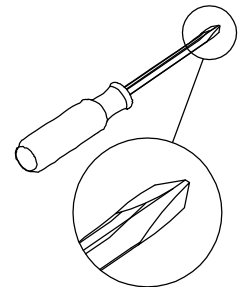


STEP 10

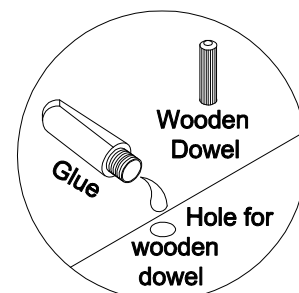
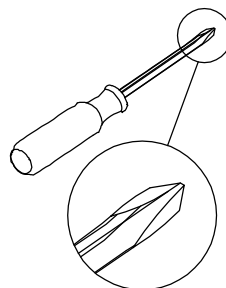
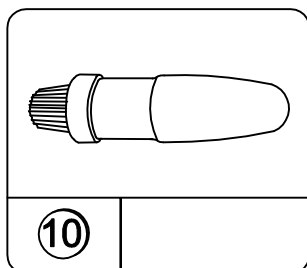
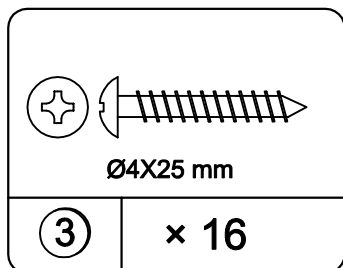


Use one drop of glue in dowel hole.

10.1 Attach (B) to sample from previous step with (9) as illustrated.

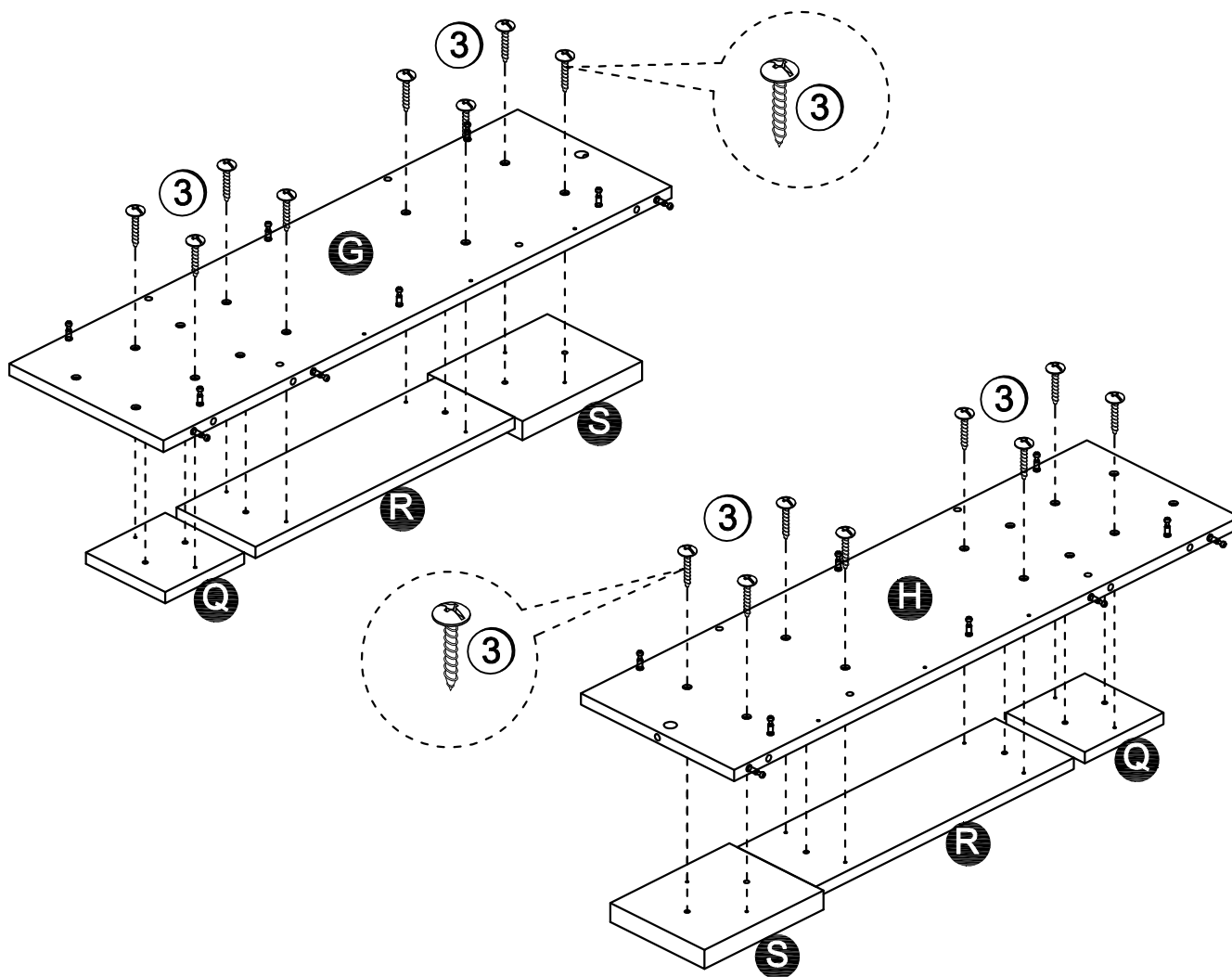


STEP 11

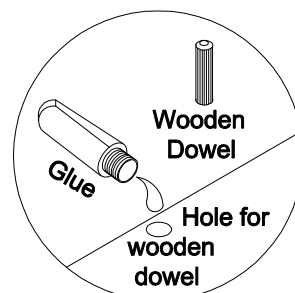
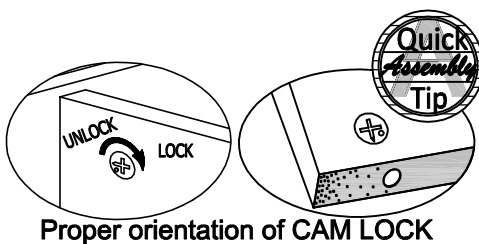
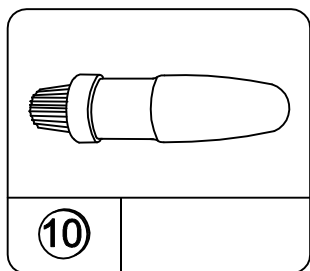
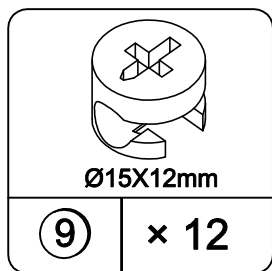


Use one drop of glue in dowel hole.

11.1 Attach (G),(H) to (Q),(R) & (S) with (3) as illustrated.



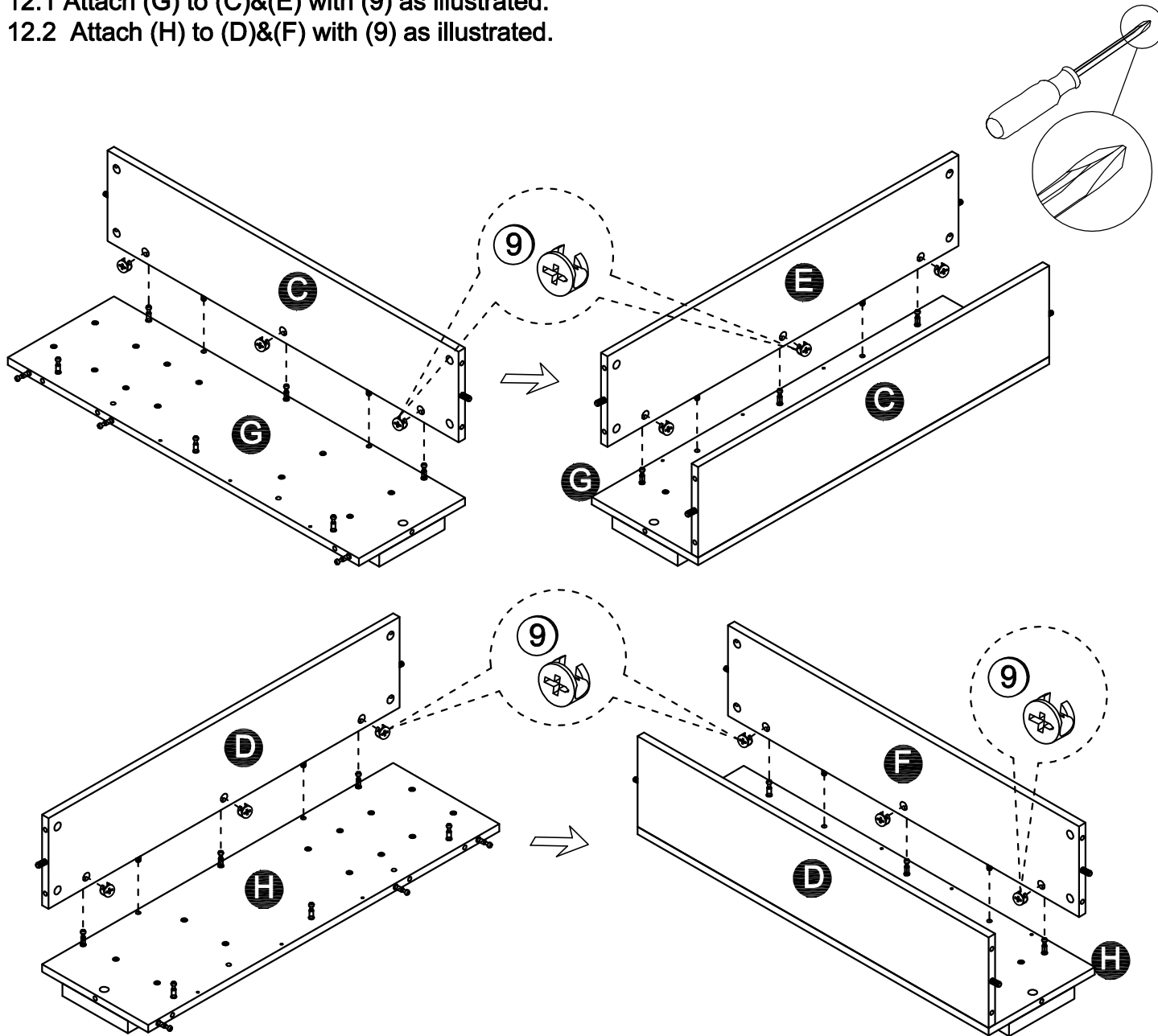
STEP 12



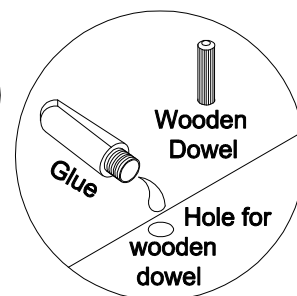
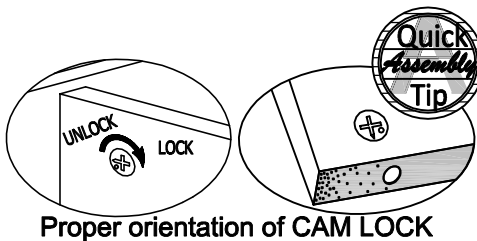
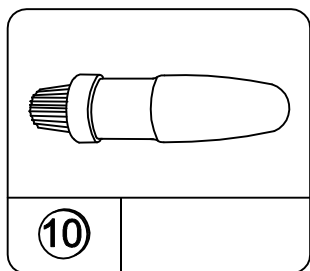
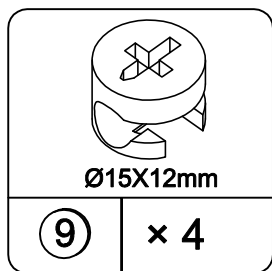
Use one drop of glue in dowel hole.

12.1 Attach (G) to (C)&(E) with (9) as illustrated.

12.2 Attach (H) to (D)&(F) with (9) as illustrated.

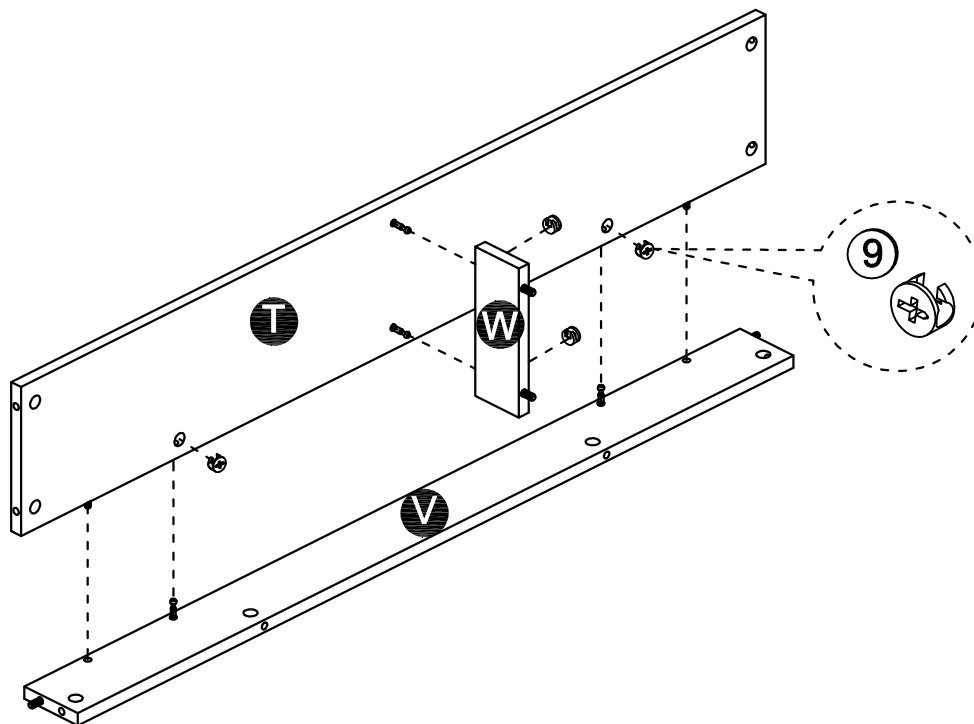
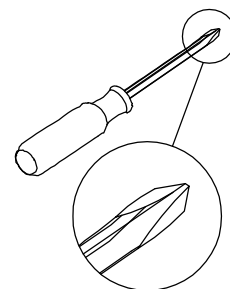


STEP 13

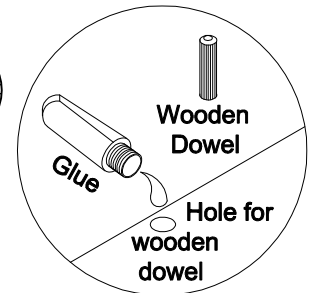
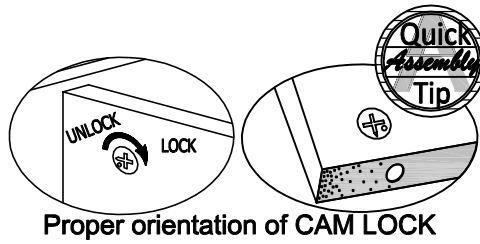
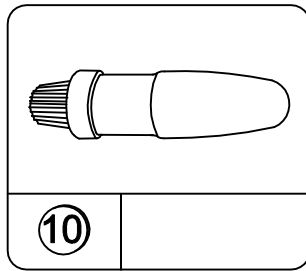
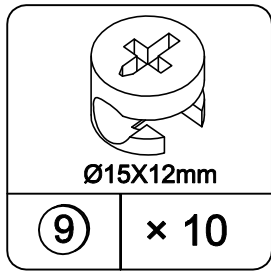


Use one drop of glue in dowel hole.

13.1 Attach (T) to (W)&(V) with (9) as illustrated.

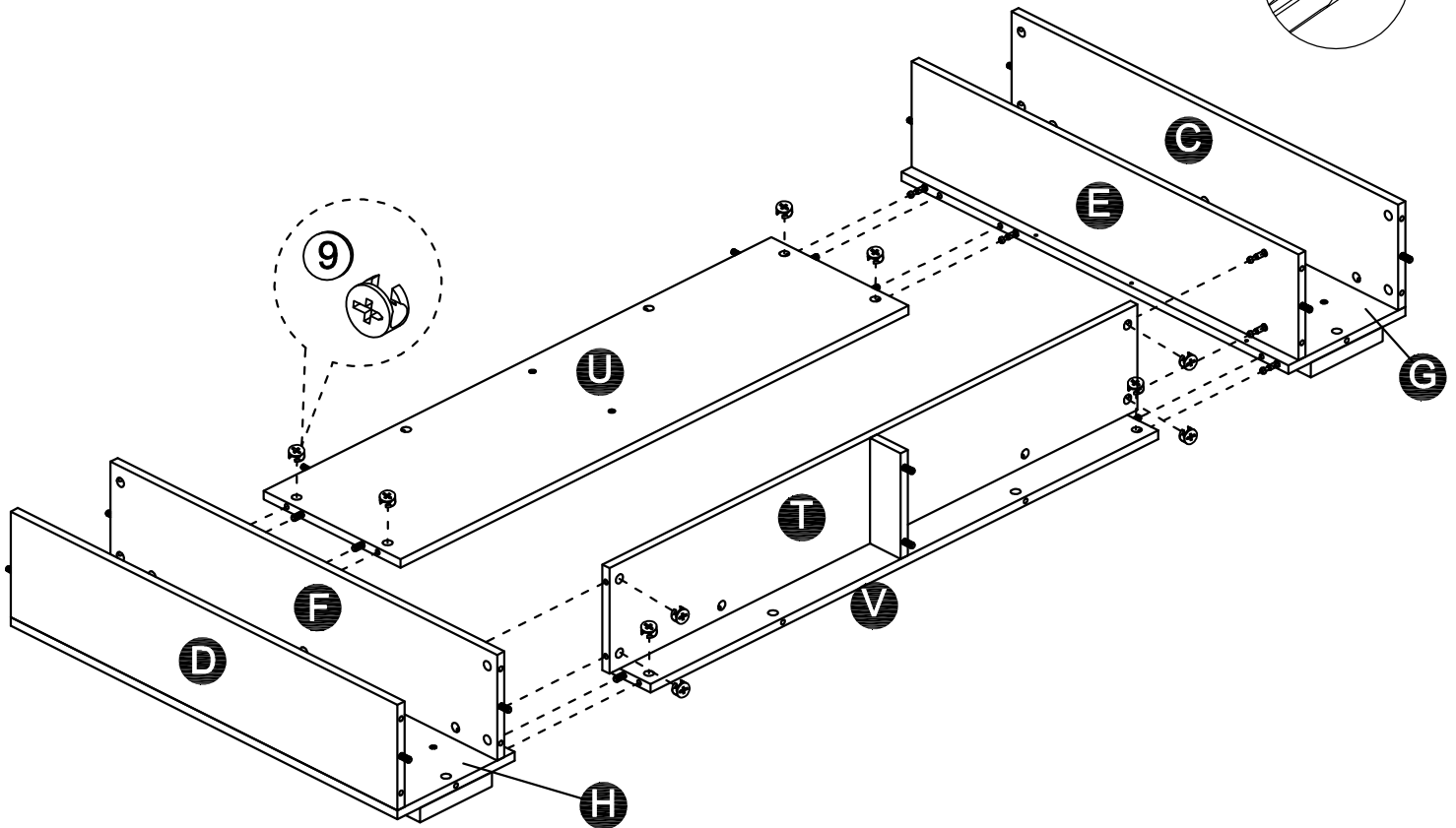
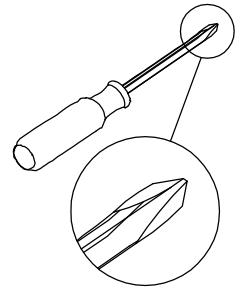


STEP 14

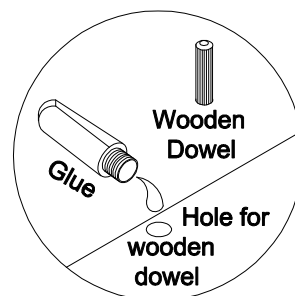
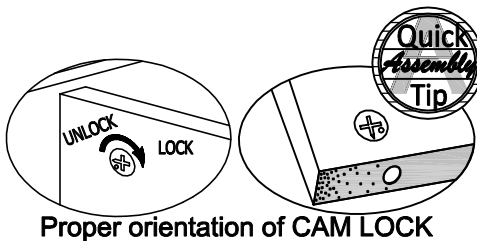
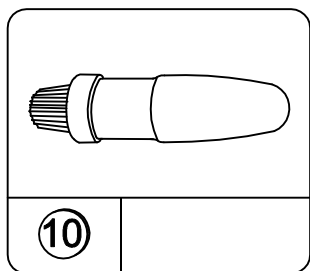
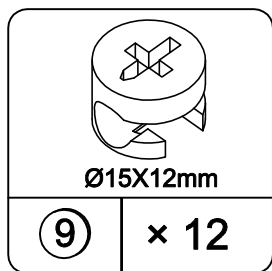


Use one drop of glue in dowel hole.

- 14.1 Attach (U),(V) to (G)&(H) with (9) as illustrated.
 14.2 Attach (T) to (E)&(F) with (9) as illustrated.

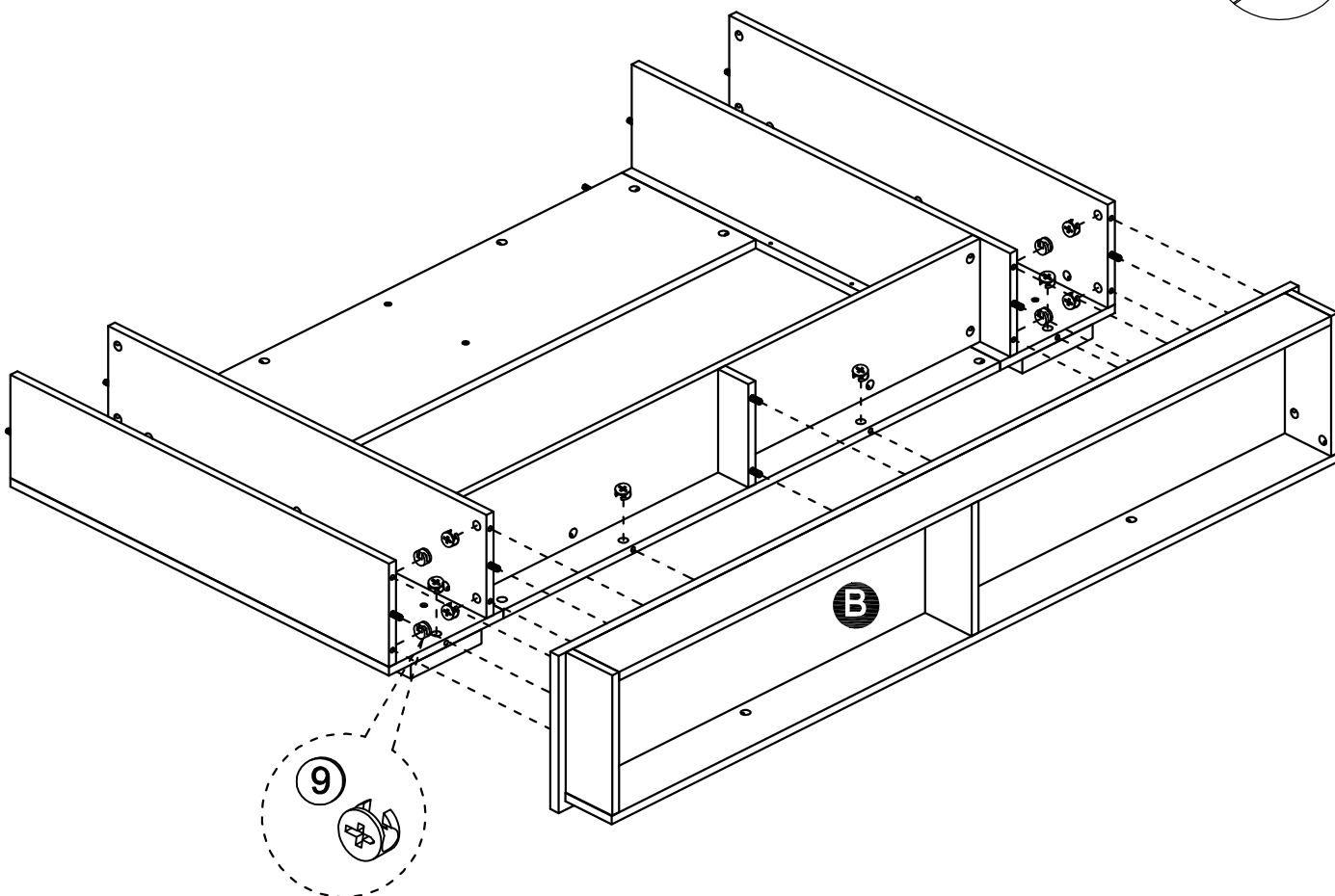
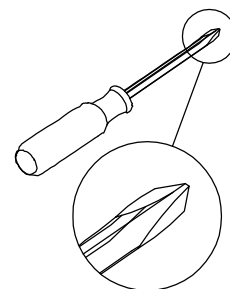


STEP 15

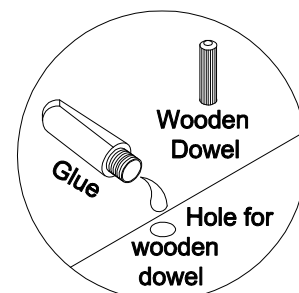
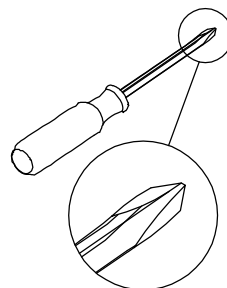
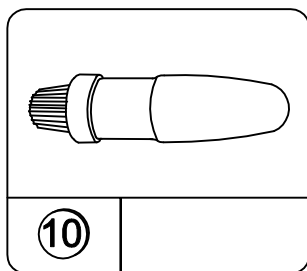
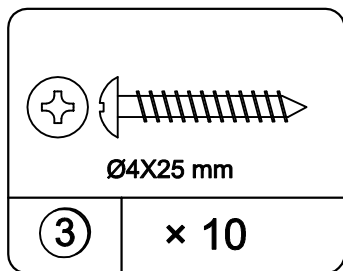


Use one drop of glue in dowel hole.

15.1 Attach (B) to sample from previous step with (9) as illustrated.

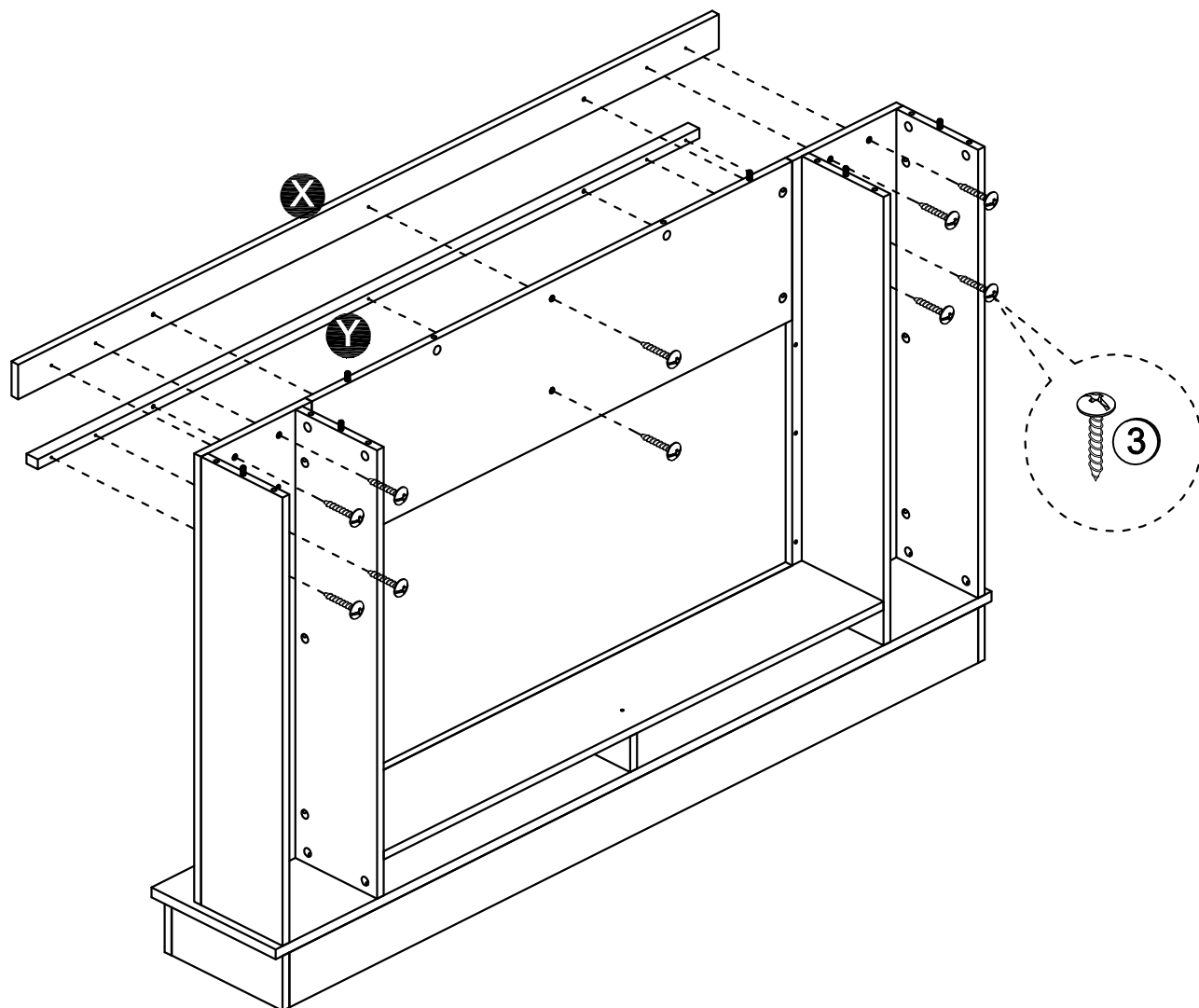


STEP 16

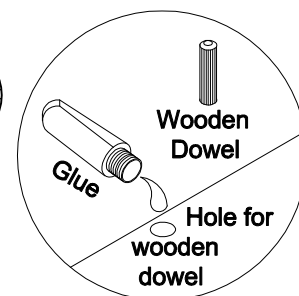
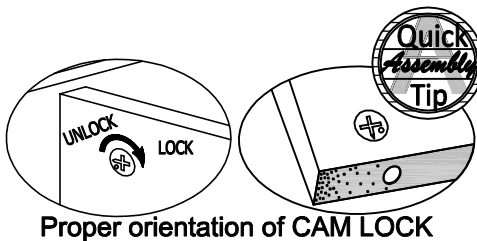
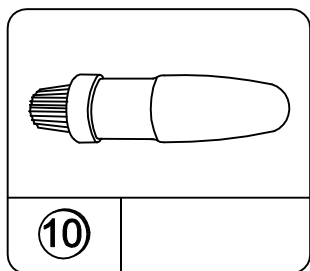
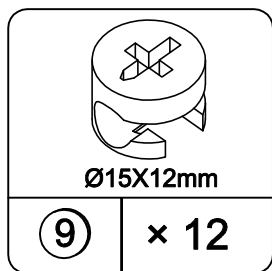


Use one drop of glue in dowel hole.

16.1 Attach (X),(Y) to sample from previous step with (3) as illustrated.

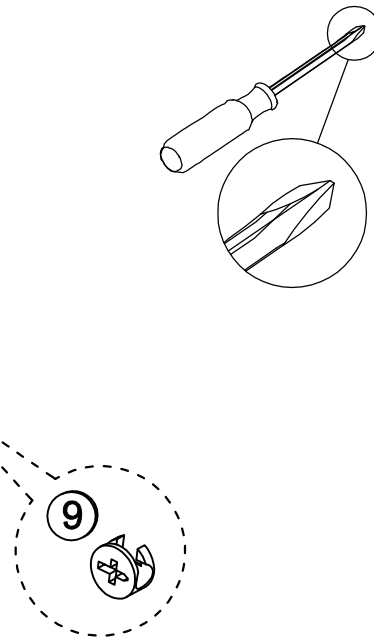
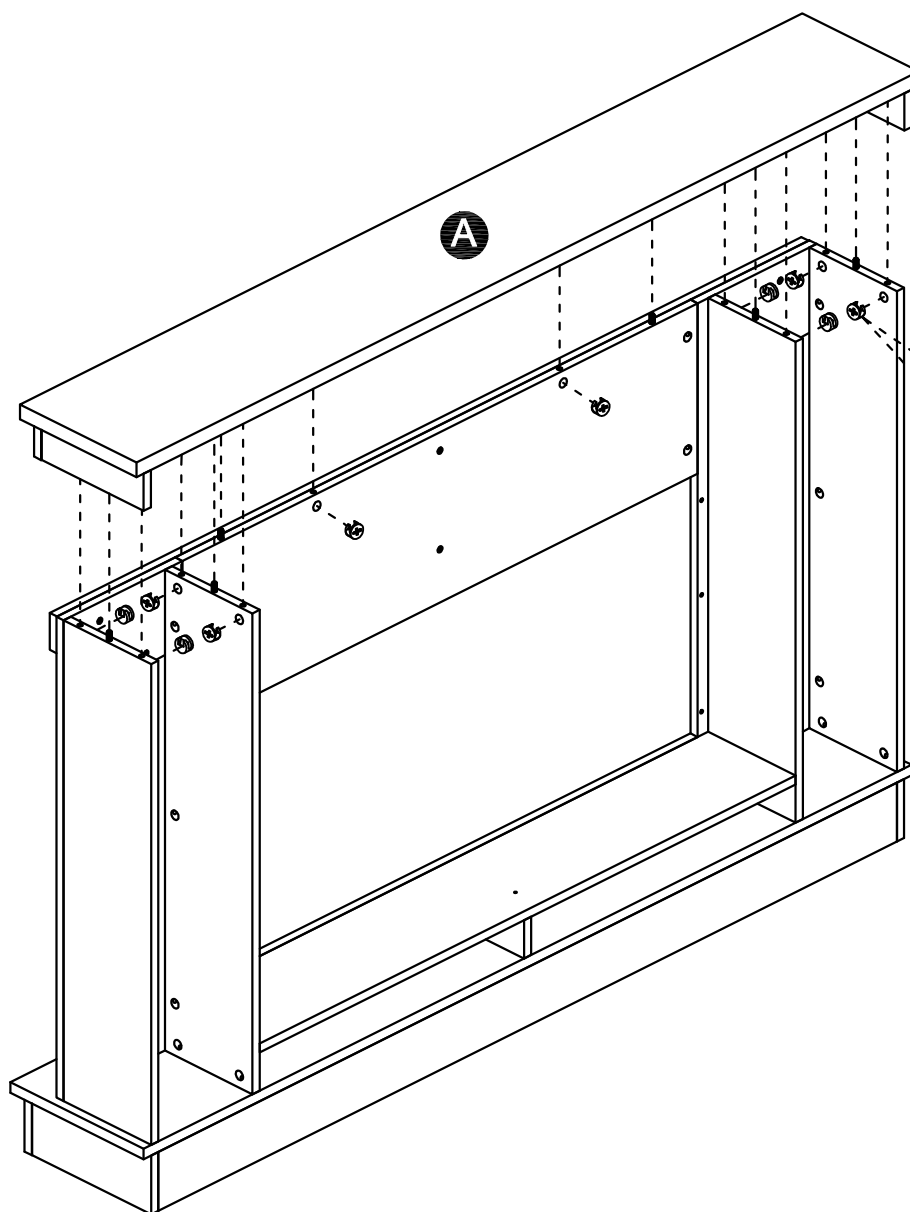


STEP 17

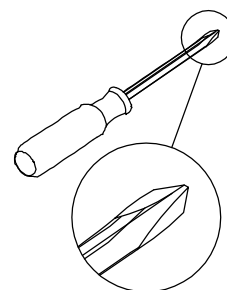
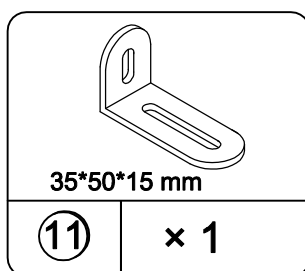
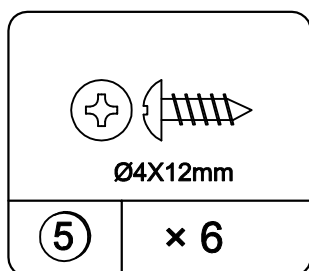
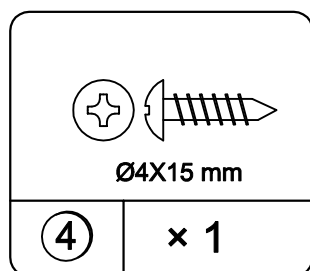


Use one drop of glue in dowel hole.

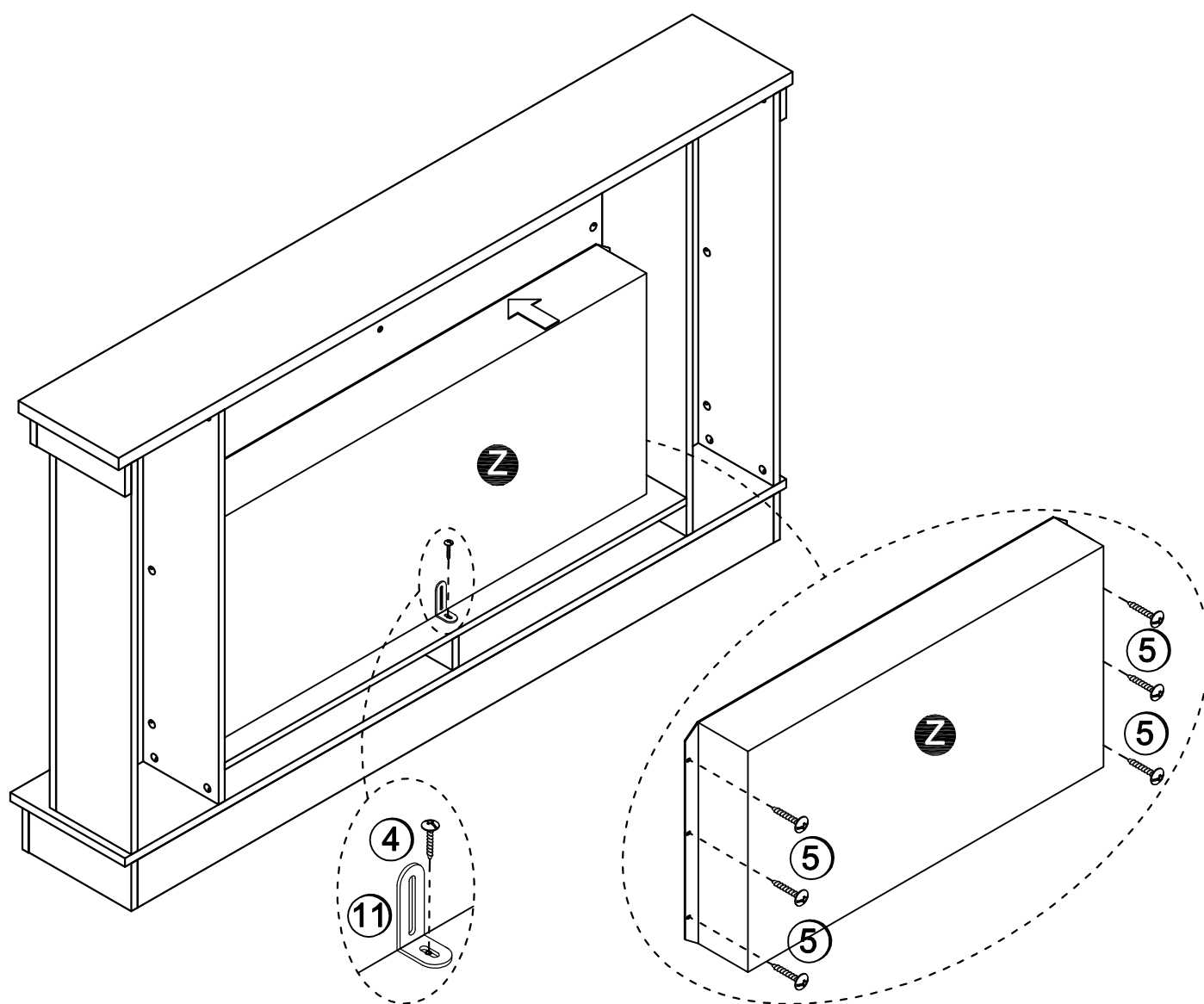
17.1 Attach (A) to sample from previous step with (9) as illustrated.



STEP 18



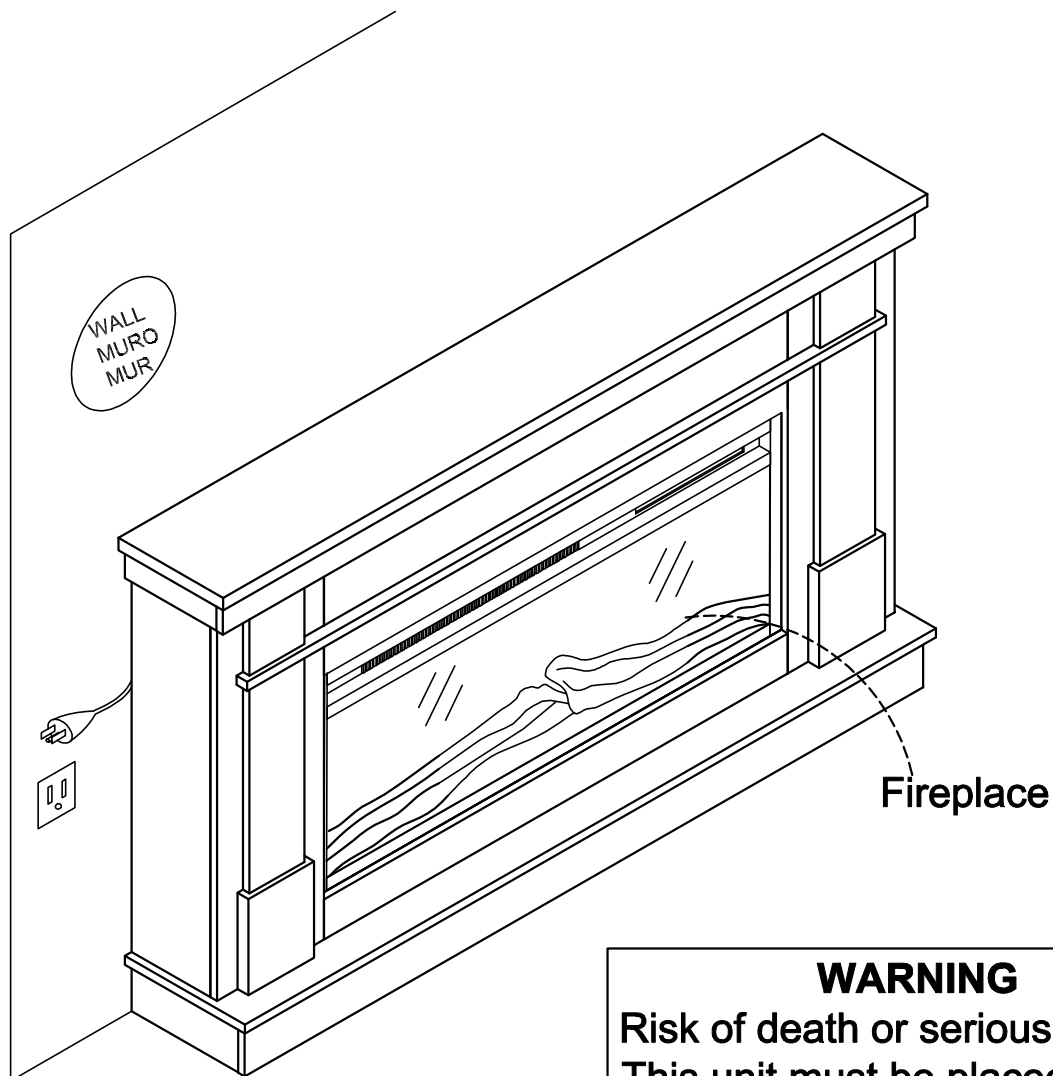
18.1 Attach (Z) to sample with (5) as illustrated.
18.2 Attach (11) to sample with (4) as illustrated.



STEP 19

WARNING

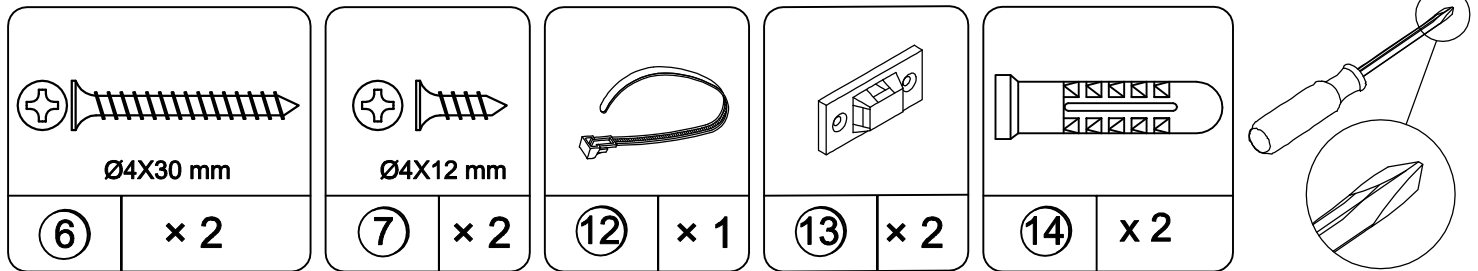
If the information in the fireplace operating manual is not followed, an electric shock or fire may result in property damage, personal injury, or loss of life.



WARNING

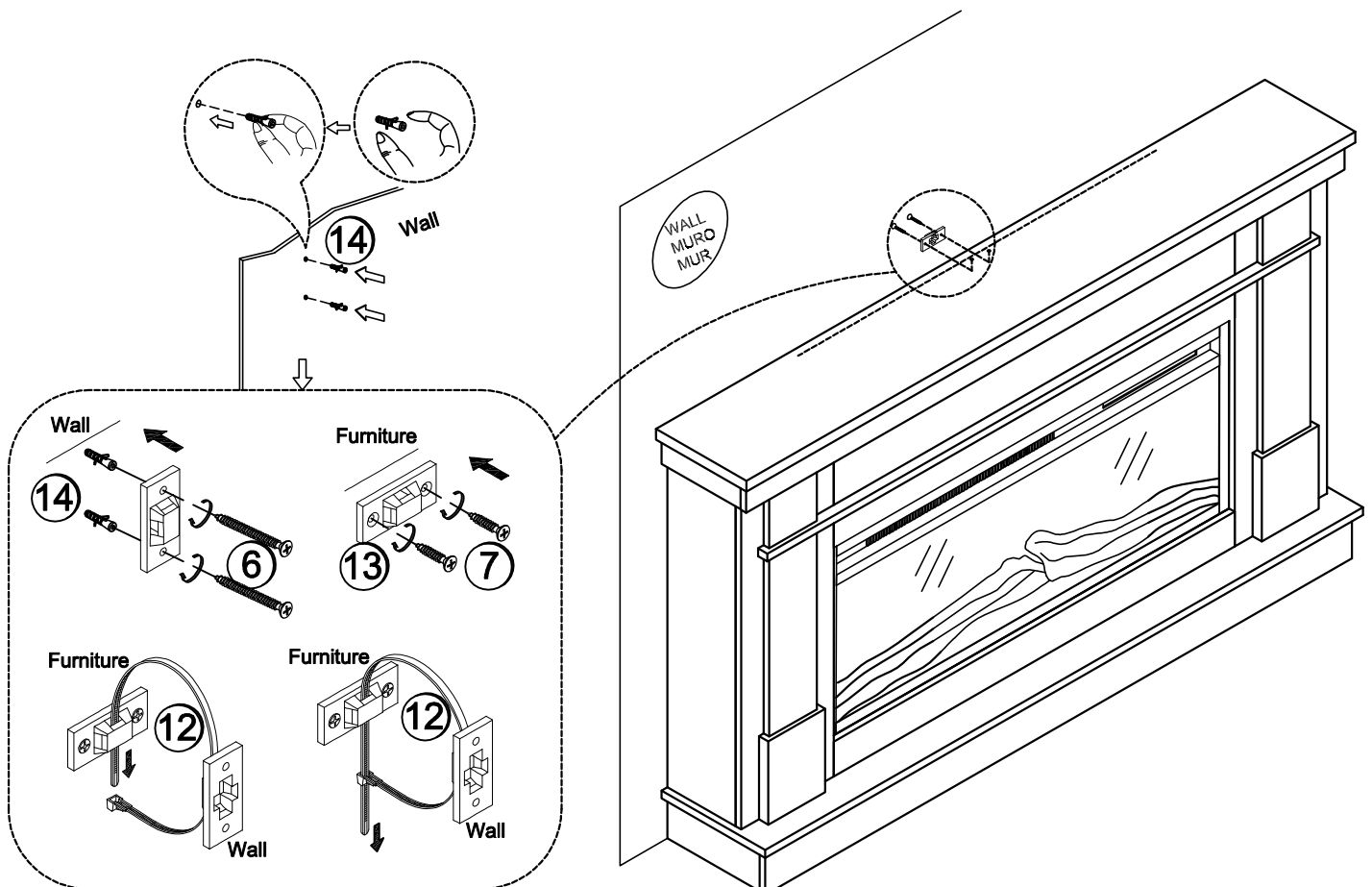
Risk of death or serious injury. This unit must be placed against a fixed in place wall at least as tall as television.

STEP 20



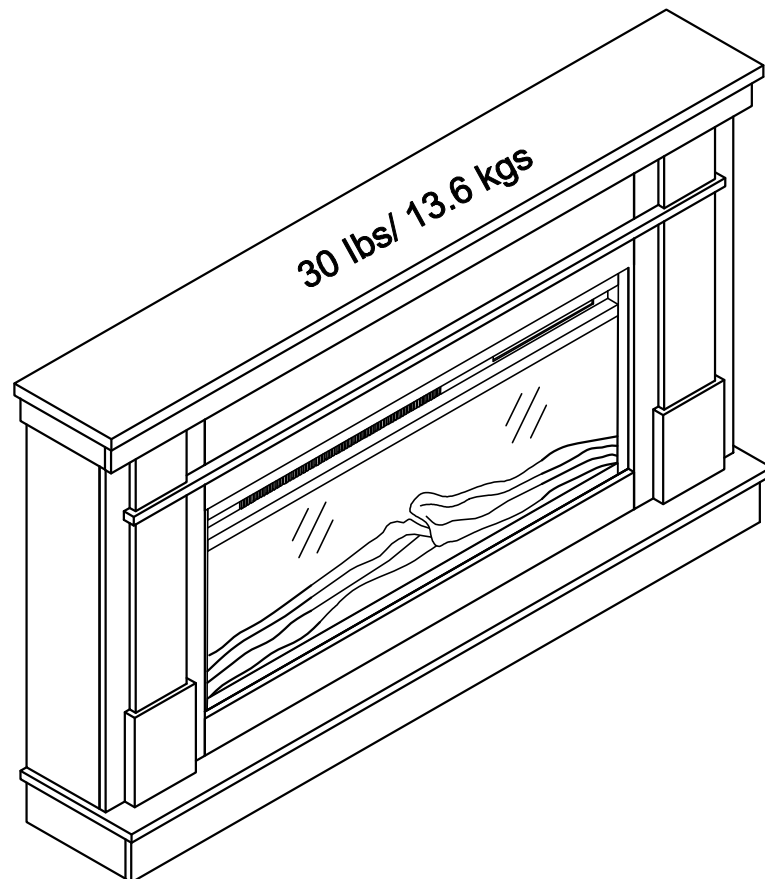
PLEASE NOTE THAT THIS UNIT MUST BE PLACED AGAINST A WALL.

Drill a 5 mm diameter hole(3/16") in the wallboard. tap the wall anchor (14) into the hole until it is flush. Using screw (6) to attach (13) to the wallboard. Using screw(7) to attach (13) to the top shelf back. Move the furniture to its final position, thread the strap (12) through the hole on (13) as shown in the illustration, tighten strap (12) until snug. Do NOT over tighten.



Maximum Loads

This unit has been designed to support the maximum loads shown. Exceeding these load limits could cause sagging, instability, product collapse, and/or serious injury.



Warning: Risk of injury to persons - do not place a television on this furniture. This furniture is not approved for use with a television.

Certificate of Conformity

1. This certificate applies to the Dorel Home Furnishings, Inc. product identified by this instruction manual.
2. This certificate applies to compliance of this product with the CPSC Ban on Lead-Containing Paint (16 CFR 1303).
3. This product is distributed by: Dorel Home Furnishings, Inc.
410 East First Street South
Wright City, MO 63390
636-745-3351
4. Site of Manufacture: Svay Rieng, Cambodia
5. See front page of instruction manual for date of manufacture.

Register your product to receive the following:



- * New trend details - sneak peek on what's new
- * Surveys - have a voice within our community
- * Quick and easy replacement part service

To register your product, visit ameriwoodhome.com

Star Rating



Visit your local retailer's website, rate your purchased product and leave us some feedback!

We would like to extend a big "Thank You" to all of our customers for taking the time to assemble this Ameriwood Home product, and to give us your valuable feedback.

*Thank
You!*

Español

Cubierta Delantera

Este libro de instrucciones contiene información **IMPORTANTE** de seguridad. Por favor lea y manténgalo para referencia en el futuro.

No Regrese este producto! Comuníquese con nuestro amistoso equipo de servicio al cliente para obtener ayuda.

Llámenos al: 1-800-489-3351 (Gratis)

Visitar: www.ameriwoodhome.com

PRECAUCION

Este mueble puede volcarse y causar graves heridas y/o muerte.

Anclar el mueble a un poste de madera en la pared (si esto se requiere).

No Permita que los niños monten el mueble.

Mantenga los artículos más pesados en los cajones de abajo.

Consejos Útiles (página 2)

- Abra su artículo en el área donde usted planea utilizarlo para evitar levantar y moverlo menos
- Identificar, ordenar y contar las piezas antes de intentar ensamblar
- Las clavijas de compresión se golpean con un martillo
- Asegúrese de que siempre este el punto localizado en la parte superior de bloqueador de leva este volteado hacia borde exterior
- Utilizar todos los clavos para el panel de atrás y distribuirlos por igual
- El panel de atrás debe utilizarse para asegurarse de que la unidad quede fija y firme
- No use químicos fuertes ni limpiadores abrasivos en este artículo
- Nunca empuje, tire ni arrastre los muebles

Antes de Que Empieces (página 3)

- Lea cuidadosamente cada paso y siga el orden correcto

- Separar y contar todas sus piezas y hardware

- Dése suficiente espacio para el proceso de ensamble

- Tenga las siguientes herramientas: #2 cabeza Phillips, Destornillador y martillo

- Precaución: Si usa un taladro electrónico o un destornillador eléctrico para atornillar, por favor asegúrese que deje de atornillar cuando el tornillo este apretado. Fallar hacer esto puede causar barrer el tornillo.

Sistema de fijar el bloqueo de leva (página 3)

Esta sistema de fijar el bloqueo de leva sera usado en todo el proceso ensamble.

Página 4:

Instrucciones de instalación de tacos de madera:

Es posible que tengas que golpear ligeramente las clavijas de madera con un martillo en los agujeros durante el proceso de montaje.

Inserte la clavija de madera completamente en el agujero. La clavija de madera se extenderá aproximadamente 3/8".

02 SE NECESITA PERSONAS PARA LA ASAMBLEA

PRECAUCIÓN: No utilizar dos personas para el montaje podría provocar daños a la unidad o lesiones personales.

Identificación de los Paneles (Página 5-9)

Este no es el tamaño real

- (A) PANEL SUPERIOR
- (B) PANEL INFERIOR
- (C) PANEL LATERAL IZQUIERDO
- (D) PANEL LATERAL DERECHO
- (E) PARTICIÓN IZQUIERDA
- (F) PARTICIÓN DERECHA
- (G) CARRIL LATERAL IZQUIERDO DE LA CHIMENEA
- (H) BARANDILLA LATERAL DERECHA DE LA CHIMENEA
- (I) DELANTAL DELANTERO DEL ESTANTE SUPERIOR
- (J) DELANTERO IZQUIERDO DEL ESTANTE SUPERIOR
- (K) DELANTERO DERECHO DEL ESTANTE SUPERIOR

- (L) SOPORTE DELANTERO INFERIOR
- (M) SOPORTE TRASERO INFERIOR
- (N) SOPORTE INFERIOR IZQUIERDO
- (O) SOPORTE INFERIOR DERECHO
- (P) SOPORTE CENTRAL INFERIOR
- (Q) PANEL DECO SUPERIOR
- (R) PANEL DECO CENTRAL
- (S) PANEL DECO INFERIOR
- (T) ESTANTE FIJO
- (U) BARANDILLA LATERAL SUPERIOR DE LA CHIMENEA
- (V) BARANDILLA LATERAL INFERIOR CHIMENEA
- (W) SOPORTE DE ESTANTE
- (X) RIEL DELANTERO SUPERIOR
- (Y) BARANDILLA DELANTERA INFERIOR
- (Z) CHIMENEA

Lista de Piezas (Página 10)

Tamaño real

- (1) Taco de madera
- (2) Taco de madera
- (3) Tornillo
- (4) Tornillo
- (5) Tornillo
- (6) Tornillo
- (7) Tornillo
- (8) Perno de leva

Lista de Piezas (Página 10)

Este no es el tamaño real

- (9) Bloqueo de leva
- (10) Pegamento
- (11) Soporte de pared
- (12) Correa
- (13) Clip
- (14) Anclaje de pared

Página 12

- 1.1 Fije (8) a (A) y (I) como se ilustra.
- 1.2 Fije (1) a (I), (J) y (K) como se ilustra.

Página 13

- 2.1 Fije (8) a (B) como se ilustra.

Página 14

- 3.1 Fije (8) a (L), (M), (N) y (O) como se ilustra.
- 3.2 Conecte (1) a (L), (M), (N), (O) y (P) como se ilustra.

Página 15

- 4.1 Fije (1) a (C), (D) y (U) como se ilustra.
- 4.2 Fije (2) a (U) como se ilustra.

Página 16

- 5.1 Fije (8) a (E) y (F) como se ilustra.
- 5.2 Conecte (1) a (E) y (F) como se ilustra.

Página 17

6.1 Fije (8) a (G) y (H) como se ilustra.

6.2 Fije (2) a (G) y (H) como se ilustra.

Página 18

7.1 Fije (8) a (T) y (V) como se ilustra.

7.2 Fije (1) a (T), (V) y (W) como se ilustra.

Página 19

8.1 Fije (I) a (J) y (K) con (9) como se ilustra.

8.2 Adjunte (A) a la muestra del paso anterior con (9) como se ilustra.

Página 20

9.1 Fije (M) a (N), (O) y (P) con (9) como se ilustra.

9.2 Adjunte (L) a la muestra del paso anterior con (9) como se ilustra.

Página 21

10.1 Adjunte (B) a la muestra del paso anterior con (9) como se ilustra.

Página 22

11.1 Fije (G), (H) a (Q), (R) y (S) con (3) como se ilustra.

Página 23

12.1 Fije (G) a (C) y (E) con (9) como se ilustra.

12.2 Fije (H) a (D) y (F) con (9) como se ilustra.

Página 24

13.1 Fije (T) a (W) y (V) con (9) como se ilustra.

Página 25

14.1 Fije (U), (V) a (G) y (H) con (9) como se ilustra.

14.2 Fije (T) a (E) y (F) con (9) como se ilustra.

Página 26

15.1 Adjunte (B) a la muestra del paso anterior con (9) como se ilustra.

Página 27

16.1 Adjunte (X), (Y) a la muestra del paso anterior con (3) como se ilustra.

Página 28

17.1 Adjunte (A) a la muestra del paso anterior con (9) como se ilustra.

Página 29

18.1 Adjunte (Z) a la muestra con (5) como se ilustra.

18.2 Adjunte (11) a la muestra con (4) como se ilustra.

Página 30**ADVERTENCIA**

Si no se sigue la información del manual de funcionamiento de la chimenea, una descarga eléctrica o un incendio pueden provocar daños a la propiedad, lesiones personales o la muerte.

Riesgo de muerte o lesiones graves. Esta unidad debe colocarse contra una pared fija al menos tan alta como un televisor.

Página 31

TENGA EN CUENTA QUE ESTA UNIDAD DEBE COLOCARSE CONTRA UNA PARED.

Taladre un orificio de 5 mm de diámetro (3/16") en el panel de yeso. Golpee el anclaje de pared (14) en el orificio hasta que quede al ras. Utilice el tornillo (6) para sujetar (13) al panel de yeso. Utilice el tornillo (7) para sujetar (13) a la parte posterior del estante superior. Mueva el mueble a su posición final, pase la correa (12) a través del orificio en (13) como se muestra en la ilustración, apriete la correa (12) hasta que quede ajustada. **NO** apriete demasiado .

Página 32**CARGA MAXIMA**

Esta unidad ha sido diseñada para soportar la carga máxima anotada. El exceder estos límites puede causar inestabilidad, colapsarse y/o causar serias lesiones.

ADVERTENCIA: Riesgo de lesiones a las personas - no coloque un televisor sobre muebles. Este mueble no está aprobado para su uso con un televisor.

Página 33

Registre su producto para recibir lo siguiente:

- * Detalles de nuevas tendencias - Vistazo a lo nuevo
- * Encuestas - alec su voz entre su comunidad
- * Fácil y rápido servicio de partes de remplace

Para registrar su producto, visite ameriwoodhome.com

Clasificación de 5 estrellas

Visite el sitio web de su distribuidor local, califique el producto que compró y déjenos sus comentarios. Nos gustaría enviar un gran "Agradecimiento" a todos nuestros clientes por tomarse el tiempo de ensamblar este producto de Ameriwood Home, y por darnos sus valiosos comentarios.

Gracias

Français

Couverture Avant

CE LIVRET D'INSTRUCTION CONTIENT DES INFORMATIONS **IMPORTANTES** SUR LA SÉCURITÉ.
VEUILLEZ LIRE ET GARDER POUR UNE RÉFÉRENCE FUTURE

Ne retournez pas ce produit! Contactez notre équipe de service à la clientèle amicale d'abord pour obtenir de l'aide.

Appelez-nous: 1-800-489-3351 (sans frais)

Visitez: www.ameriwoodhome.com

ATTENTION

Le meuble peut basculer et causer des blessures graves ou la mort.

Ancrer le meuble à une planche murale dans le mur (si indiqué).

Ne laissez pas les enfants grimper sur le meuble.

Placez les articles lourds sur les étagères ou dans les tiroirs inférieurs.

Astuces Utiles (page 2)

-Ouvrez votre article dans la zone que vous prévoyez de le garder pour moins de levage lourd

-Identifier, trier et compter les pièces avant d'essayer d'assembler

-Les goujons de compression sont taraudés avec un Marteau

-Assurez-vous toujours de faire face la pointe situé sur le haut de la Serrure de Came vers le bord extérieur

-Utiliser tous les clous fournis pour le panneau arrière et les répartir également

-Le panneau arrière doit être utilisé pour vous assurer que votre appareil est robuste

-N'utilisez pas de produits chimiques agressifs ou de nettoyeurs abrasifs sur cet appareil

-Ne jamais pousser, tirer, ou faire glisser votre meuble

Avant de Commencer (page 3)

-Lisez attentivement chaque étape et suivez le bon ordre

-Séparez et comptez toutes vos pièces et matériaux

-Donnez-vous suffisamment de place pour l'assemblage

-Avoir les outils suivants: #2 tournevis Phillips, et Marteau

-Attention: Si vous utilisez une perceuse électrique ou un tournevis électrique pour visser, veillez à ralentir et arrêter lorsque la vis est bien serrée. Le non-respect de cette consigne peut endommager la vis.

Système de Fixation de Came (page 3)

Ce Système de Fixation de Came sera utilisé tout au long de l'assemblage

Page 4

Instructions d'installation des chevilles en bois :

Vous devrez peut-être tapoter légèrement les chevilles en bois avec un marteau dans les trous pendant votre processus d'assemblage.

Insérez complètement la cheville en bois dans le trou. La cheville en bois s'étendra sur environ 3/8".

02 PERSONNES EST BESOIN POUR LE MONTAGE

ATTENTION : Le fait de ne pas faire appel à 2 personnes pour l'assemblage pourrait entraîner des dommages à l'unité ou des blessures corporelles.

Identification des matériaux (Page 5-9)

Pas de taille réelle

- (A) PANNEAU SUPÉRIEUR
- (B) PANNEAU INFÉRIEUR
- (C) PANNEAU LATERAL GAUCHE
- (D) PANNEAU LATÉRAL DROIT
- (E) CLOISON GAUCHE
- (F) CLOISON DROITE
- (G) RAIL GAUCHE DU FOYER
- (H) RAIL CÔTÉ DROIT DU FOYER
- (I) TABLIER AVANT DE TABLETTE SUPÉRIEURE
- (J) TABLIER GAUCHE TABLETTE SUPÉRIEURE
- (K) TABLIER DROIT TABLETTE SUPÉRIEURE
- (L) SUPPORT AVANT INFÉRIEUR

- (M) SUPPORT ARRIÈRE INFÉRIEUR
- (N) SUPPORT INFÉRIEUR GAUCHE
- (O) SUPPORT INFÉRIEUR DROIT
- (P) SUPPORT CENTRAL INFÉRIEUR
- (Q) PANNEAU DÉCO SUPÉRIEUR
- (R) PANNEAU DÉCO CENTRAL
- (S) PANNEAU DÉCO INFÉRIEUR
- (T) TABLETTE FIXE
- (U) RAIL LATÉRALE SUPÉRIEUR DU FOYER
- (V) RAIL INFÉRIEUR DU FOYER
- (W) SUPPORT D'ÉTAGÈRE
- (X) RAIL AVANT SUPÉRIEUR
- (Y) RAIL AVANT INFÉRIEUR
- (Z) FOYER

Liste des pièces (Page 10)

Taille réelle

- (1) Cheville en bois
- (2) Cheville en bois
- (3) Vis
- (4) Vis
- (5) Vis
- (6) Vis
- (7) Vis
- (8) Boulon à came

Liste des pièces (Page 10)

Pas de taille réelle

- (9) Serrure à came
- (10) Colle
- (11) Support mural
- (12) Sangle
- (13) Clip
- (14) Ancrage mural

Page 12

- 1.1 Fixez (8) à (A) et (I) comme illustré.
- 1.2 Fixez (1) à (I), (J) et (K) comme illustré.

Page 13

- 2.1 Fixez (8) à (B) comme illustré.

Page 14

- 3.1 Fixez (8) à (L), (M), (N) et (O) comme illustré.
- 3.2 Fixez (1) à (L),(M),(N),(O) et (P) comme illustré.

Page 15

- 4.1 Fixez (1) à (C), (D) et (U) comme illustré.
- 4.2 Fixez (2) à (U) comme illustré.

Page 16

- 5.1 Fixez (8) à (E) et (F) comme illustré.
- 5.2 Fixez (1) à (E) et (F) comme illustré.

Page 17

6.1 Fixez (8) à (G) et (H) comme illustré.

6.2 Fixez (2) à (G) et (H) comme illustré.

Page 18

7.1 Fixez (8) à (T) et (V) comme illustré.

7.2 Fixez (1) à (T), (V) et (W) comme illustré.

Page 19

8.1 Fixez (I) à (J) et (K) avec (9) comme illustré.

8.2 Attachez (A) à l'échantillon de l'étape précédente avec (9) comme illustré.

Page 20

9.1 Fixez (M) à (N), (O) et (P) avec (9) comme illustré.

9.2 Fixez (L) à l'échantillon de l'étape précédente avec (9) comme illustré.

Page 21

10.1 Fixez (B) à l'échantillon de l'étape précédente avec (9) comme illustré.

Page 22

11.1 Fixez (G),(H) à (Q),(R) et (S) avec (3) comme illustré.

Page 23

12.1 Fixez (G) à (C)&(E) avec (9) comme illustré.

12.2 Fixez (H) à (D)&(F) avec (9) comme illustré.

Page 24

13.1 Fixez (T) à (W)&(V) avec (9) comme illustré.

Page 25

14.1 Attachez (U),(V) à (G)&(H) avec (9) comme illustré.

14.2 Fixez (T) à (E)&(F) avec (9) comme illustré.

Page 26

15.1 Fixez (B) à l'échantillon de l'étape précédente avec (9) comme illustré.

Page 27

16.1 Fixez (X), (Y) à l'échantillon de l'étape précédente avec (3) comme illustré.

Page 28

17.1 Attachez (A) à l'échantillon de l'étape précédente avec (9) comme illustré.

Page 29

18.1 Fixez (Z) à l'échantillon avec (5) comme illustré.

18.2 Fixez (11) à l'échantillon avec (4) comme illustré.

Page 30**ATTENTION**

Si les informations contenues dans le manuel d'utilisation du foyer ne sont pas suivies, un choc électrique ou un incendie peut entraîner des dommages matériels, des blessures corporelles ou la mort. Risque de mort ou de blessures graves. Cet appareil doit être placé contre un mur fixe au moins aussi haut qu'un téléviseur.

Page 31

VEUILLEZ NOTER QUE CET APPAREIL DOIT ÊTRE PLACÉ CONTRE UN MUR.

Percez un trou de 5 mm de diamètre (3/16") dans le panneau mural. Tapez l'ancrage mural (14) dans le trou jusqu'à ce qu'il soit à ras. Utilisez la vis (6) pour fixer (13) au panneau mural. Utilisez la vis (7) pour fixer (13) à l'arrière de l'étagère supérieure. Déplacez le meuble dans sa position finale, enflez la sangle (12) dans le trou sur (13) comme indiqué sur l'illustration, serrez la sangle (12) jusqu'à ce qu'elle soit bien ajustée. Ne PAS trop serrer .

Page 32**CHARGES MAXIMALES**

Ce meuble a été conçu pour supporter les charges maximales indiquées. En excédant ces limites de charge, le meuble pourrait devenir instable, s'effondrer, et/ou causer des blessures graves.

AVERTISSEMENT : Risque de blessure corporelle - ne pas placer une télévision sur ce meuble. Ce meuble n'est pas approuvé pour une utilisation avec une télévision.

Page 33

Enregistrez votre produit pour recevoir les éléments suivantes:

- * Détails sur les nouvelles tendances - un aperçu sur les nouveautés
- * Sondages - avoir une voix au sein de notre communauté
- * Service de pièces de rechange rapide et facile

Pour enregistrer votre produit, visitez ameriwoodhome.com

5 Étoiles

Visitez le site Web de votre détaillant local, évaluez le produit que vous avez acheté et laissez-nous vos commentaires !

Nous tenons à offrir un grand "Merci" à tous nos clients pour avoir pris le temps d'assembler ce produit "Ameriwood Home", et de nous donner vos commentaires précieux.

Merci